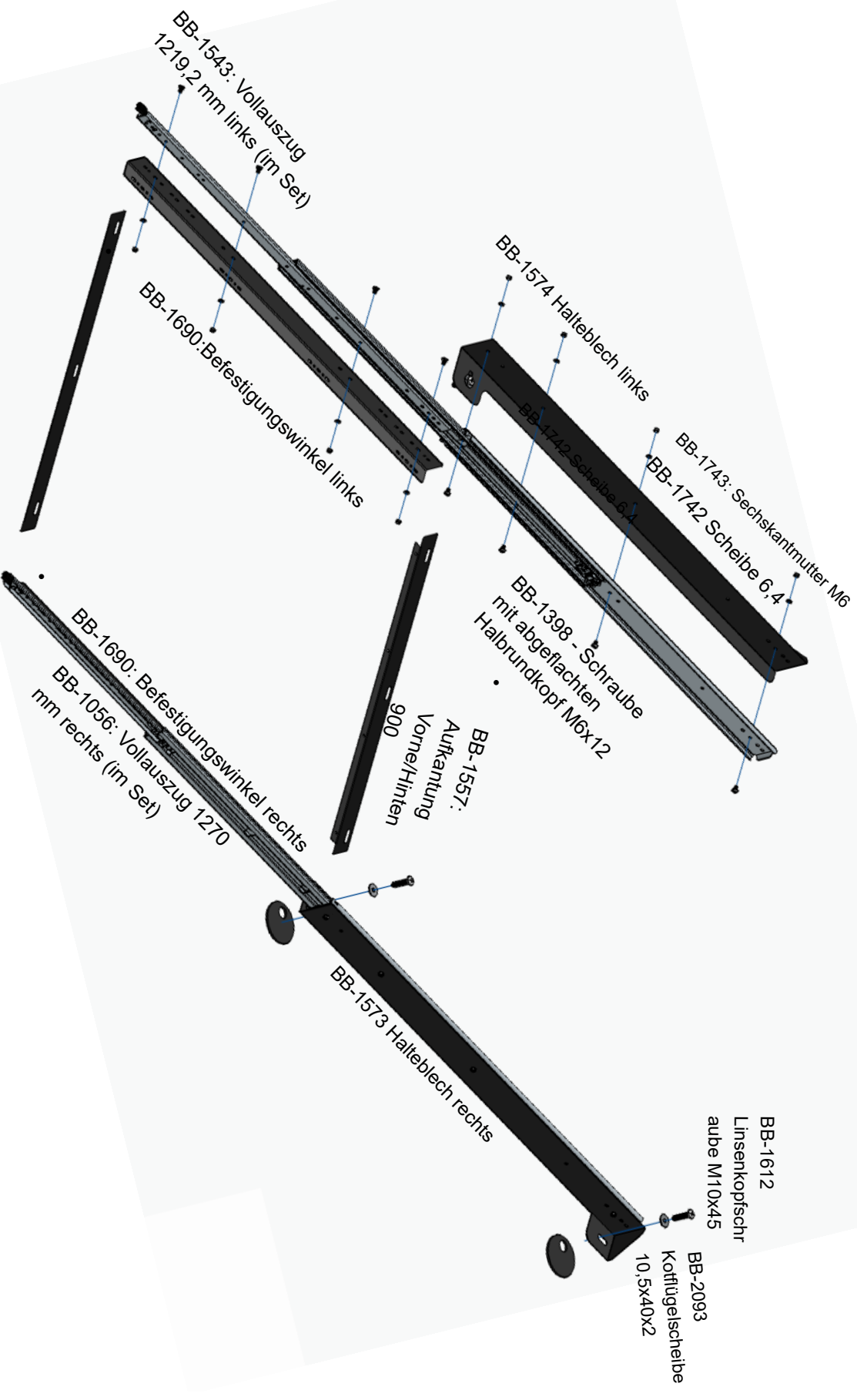


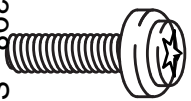


Montageanleitung heckBOXX diy Starter

Transporter/Caravelle T5 / T6 / T6.1 1270 mm

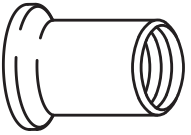
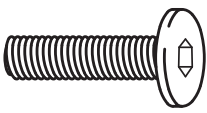


Montagematerial

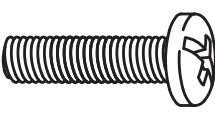
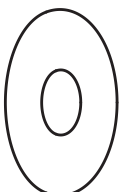
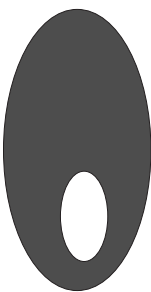
2x BB- 9013 Schraubenset HB Winkel M6

- | | | |
|---|--|-----|
|  | BB-1398 - Schraube mit abgeflachten Halbrundkopf M6x12 | 10x |
|  | BB-1742: Scheibe 6,4 | 10x |
|  | BB-1743: Sechskantmutter M6 | 10x |

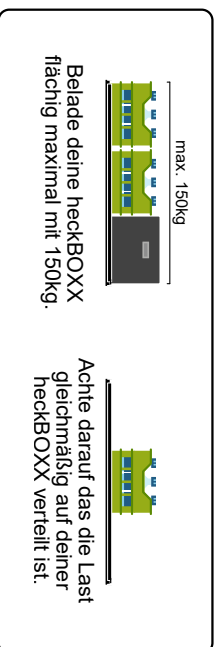
2 x BB- 9012 - Schraubenset HB Plattform 12mm Holz

- | | | |
|---|--|----|
|  | BB-1439 - Hülsenmuttern SW 5/M 6 | 8x |
|  | BB-1183 - Zylinderkopfschraube Innen-6kt. 6x10mm | 8x |

Befestigungsmaterial im VW Transporter

- | | | |
|---|------------------------------------|----|
|  | BB-1612 Linsenkopfschraube M10x45 | 4x |
|  | BB-2093 Kotflügelscheibe 10,5x40x2 | 4x |
|  | BB-1809 Abdeckplatte Boden | 4x |

Beladenhinweis

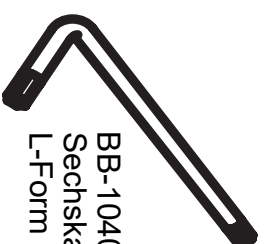


BB-1564

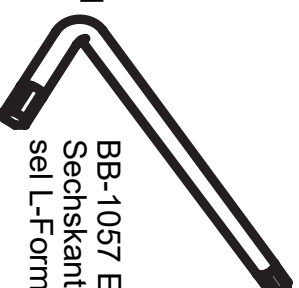
DIY Aufkleber



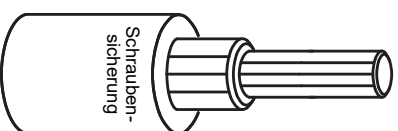
BB-1575



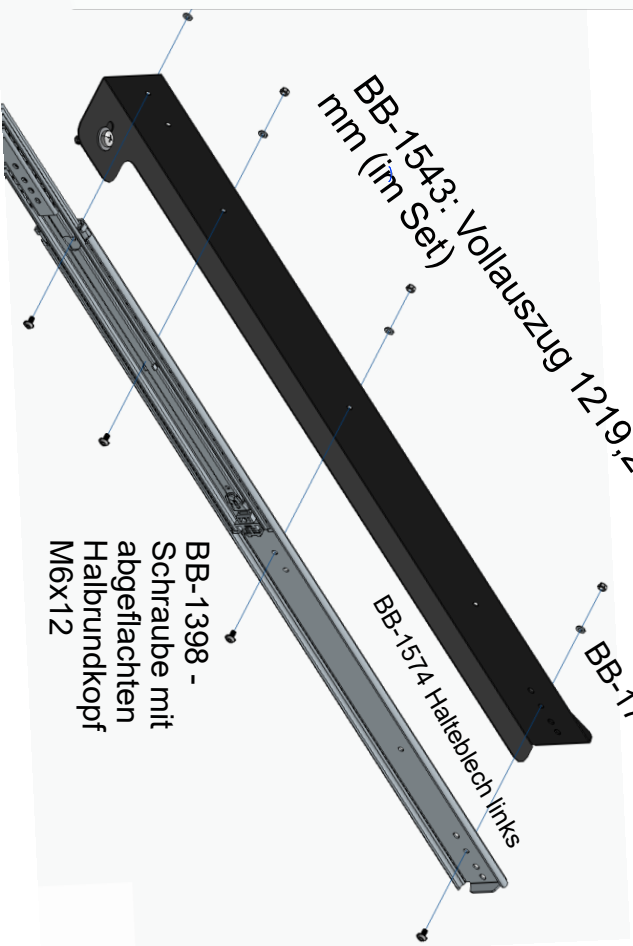
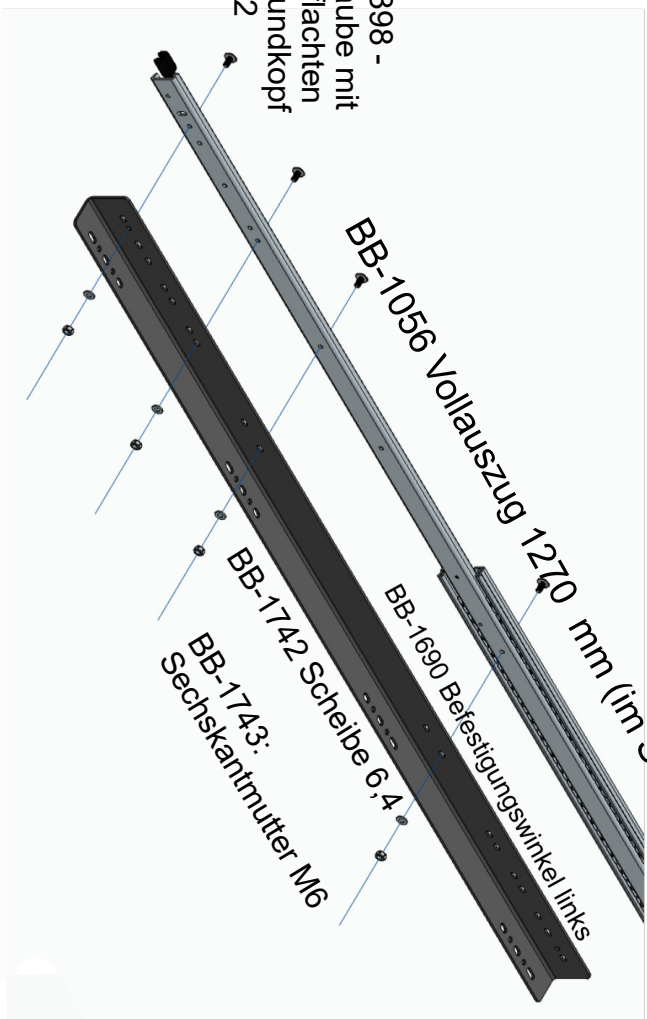
BB-1040 Einweg-Sechskantschlüssel L-Form SW4



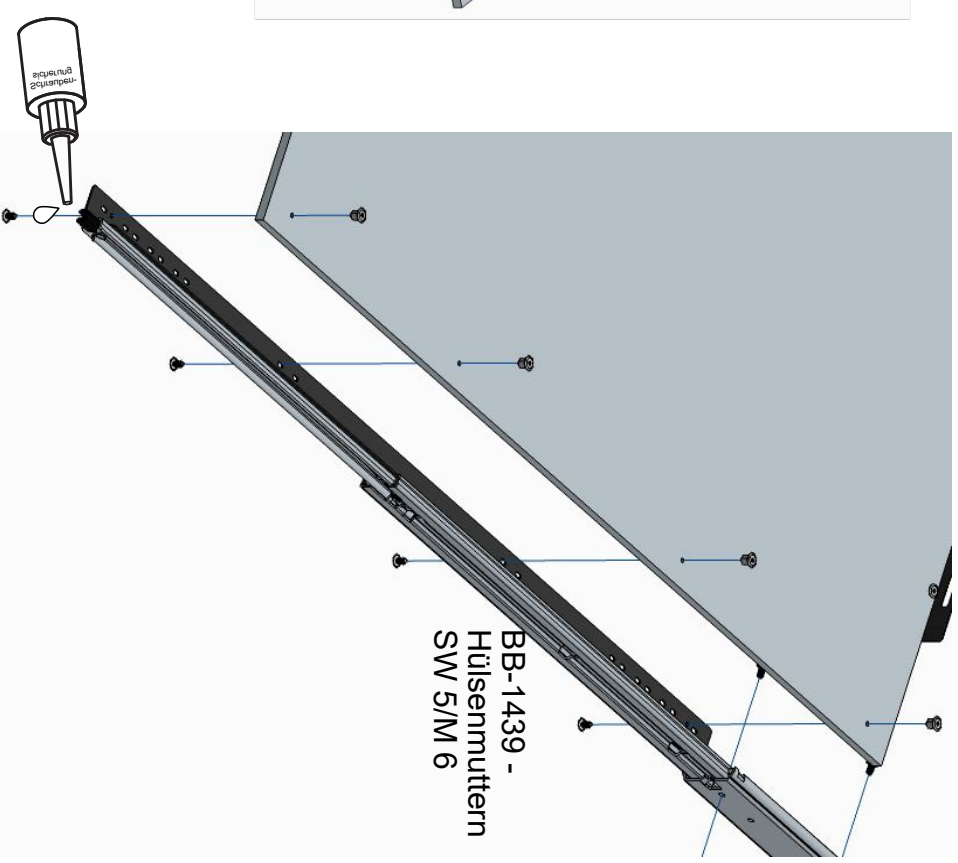
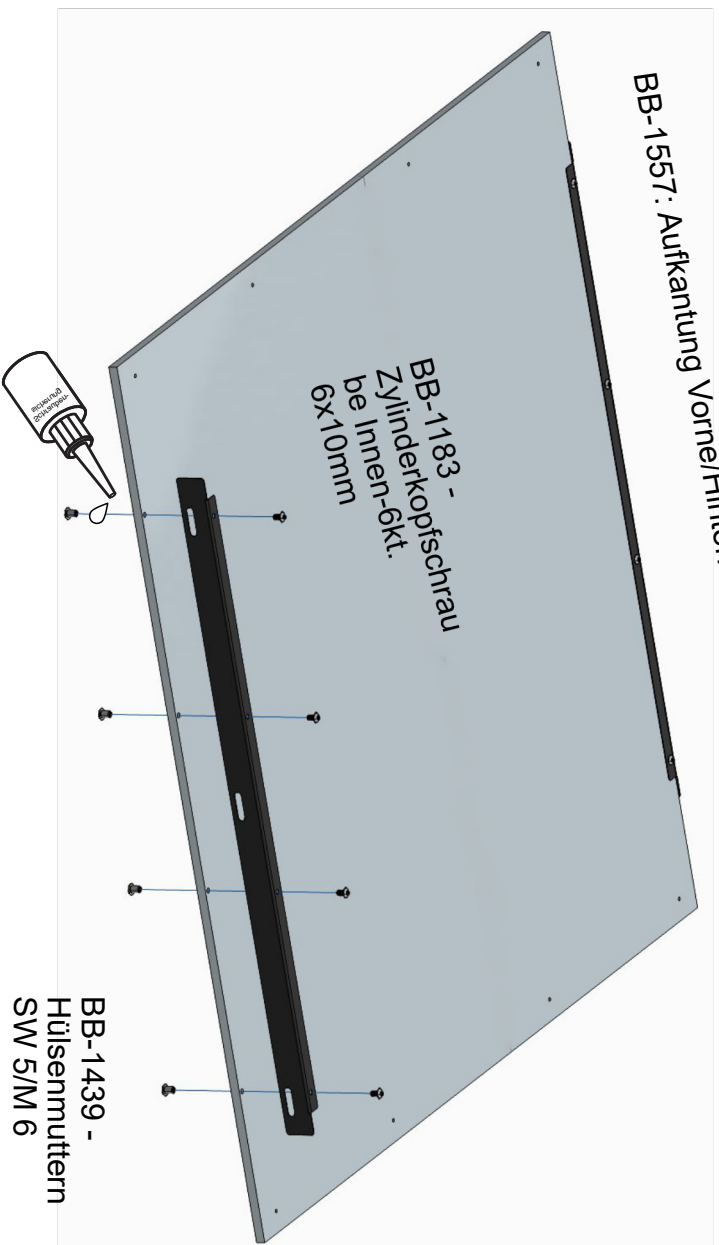
BB-1057 Einweg-Sechskantschlüssel L-Form SW5



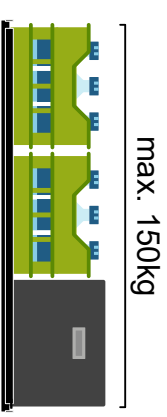
BB-1745



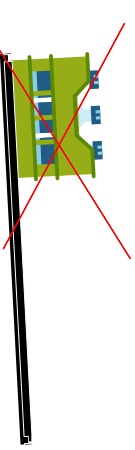
BB-1557: Aufkantung Vorne/Hinten 900



Beladehinweise:



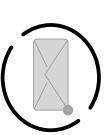
Belade deine heckBOXX
flächig maximal mit 150kg.



Achte das die Last
gleichmäßig auf deiner

Wichtig: die heckBOXX
muss gerade im Auto
verbaut sein

Bei Rückfragen:



reklamation@bus-boxx.de

BUS-BOXX GmbH & Co.KG Gundelshheimerstraße 65 96052 Bamberg

Alle Angaben ohne Gewähr. Bilder können Sonderausstattung gegen Mehrpreis zeigen. Bilder können gegenüber den Original Produkten abweichen.

BUSBOXX

