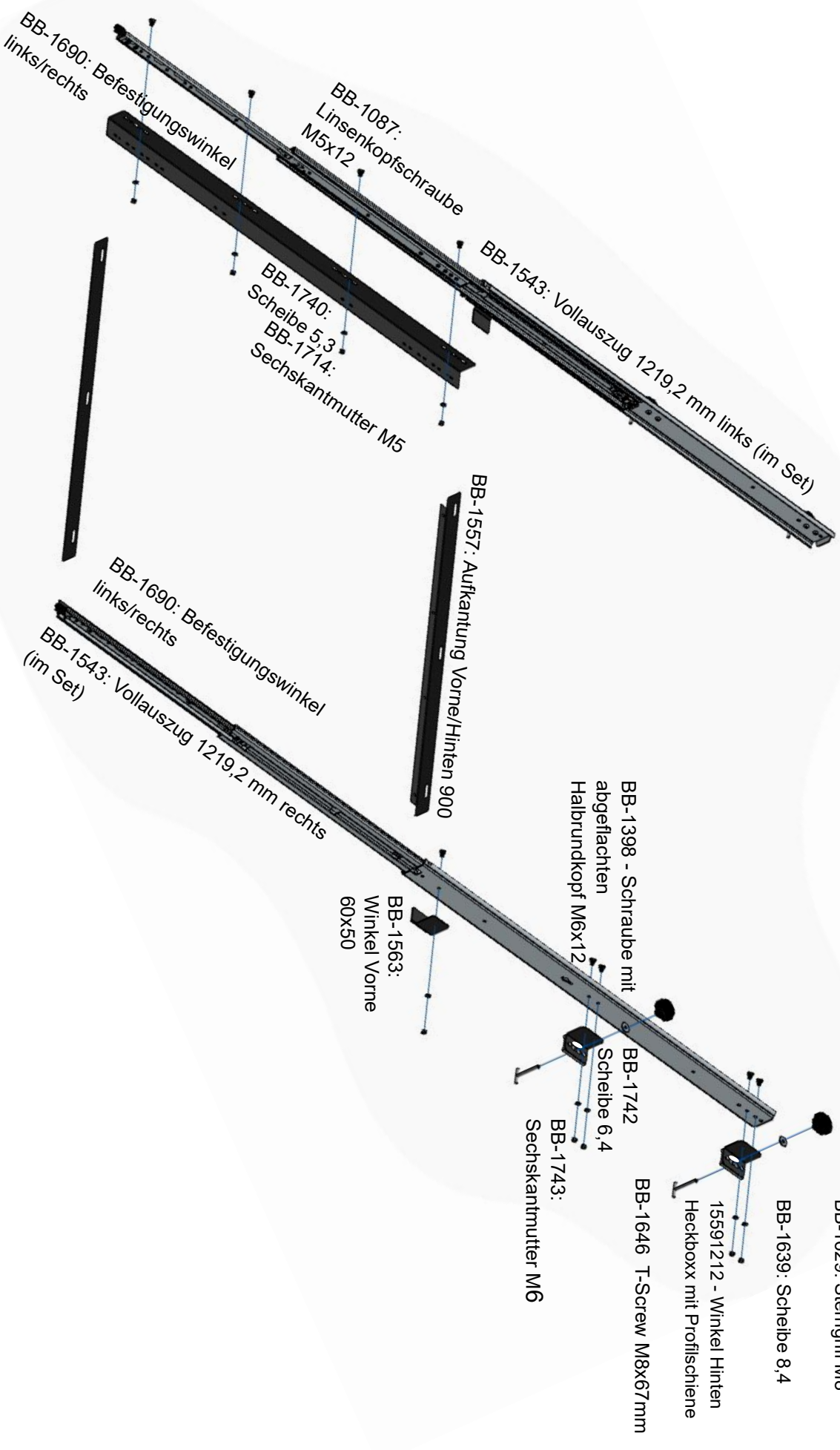


Montageanleitung heckBOXX diy Starter

Multivan/California Beach T5 / T6 / T6.1 1220 mm

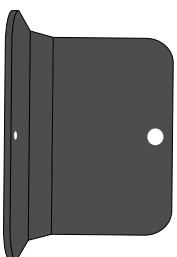


Montageliste



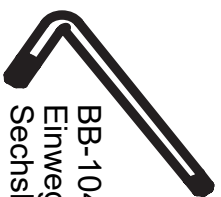
15591212 - Winkel
Hinten Heckboxx
mit Profilschiene

4x

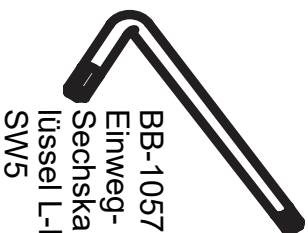


BB-1563: Winkel
Vorne 60x50

2x



BB-1040
Einweg-
Sechskantschl
üssel L-Form
SW4



BB-1057
Einweg-
Sechskantschl
üssel L-Form
SW5

2x BB-9010 - Schraubenset HB M5/558



BB-1087 -
Linsenkopfschraube
M5x12 DIN7985

4x



BB-1740 -
Scheibe 5,3
DIN 125

4x



BB-1714 -
Sechskant
mutter M5
DIN 934

4x

BB-9013 Schraubenset HB Winkel M6



BB-1398 - Schraube
mit abgeflachten
Halbrundkopf M6x12

10x



BB-1742:
Scheibe
6,4

10x

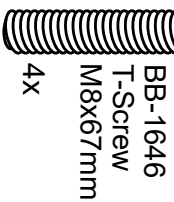


BB-1743:
Sechskant
mutter M6

10x

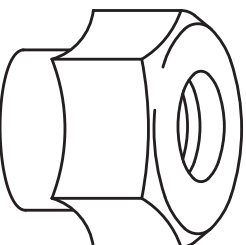


Befestigungsmaterial VW Sitzschiene



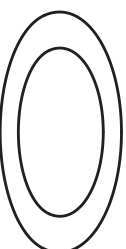
BB-1646
T-Screw
M8x67mm

4x



BB-1629: Sterngriff M8

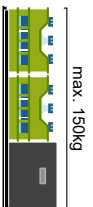
4x



BB-1639: Scheibe 8,4

4x

Beladehinweis



max. 150kg
Belade deine heckBOXX
flächig maximal mit 150kg.



Achte darauf das die Last
gleichmäßig auf deiner
heckBOXX verteilt ist.

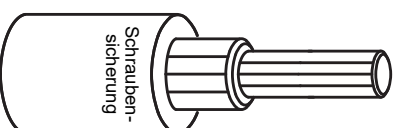
BB-1564

DIY Aufkleber

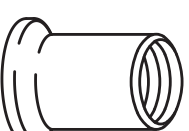


BB-1575

BB-1745

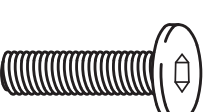


2 x BB-9012 - Schraubenset HB Plattform 12mm Holz



BB-1439 -
Hülsenmutter
SW 5/M 6

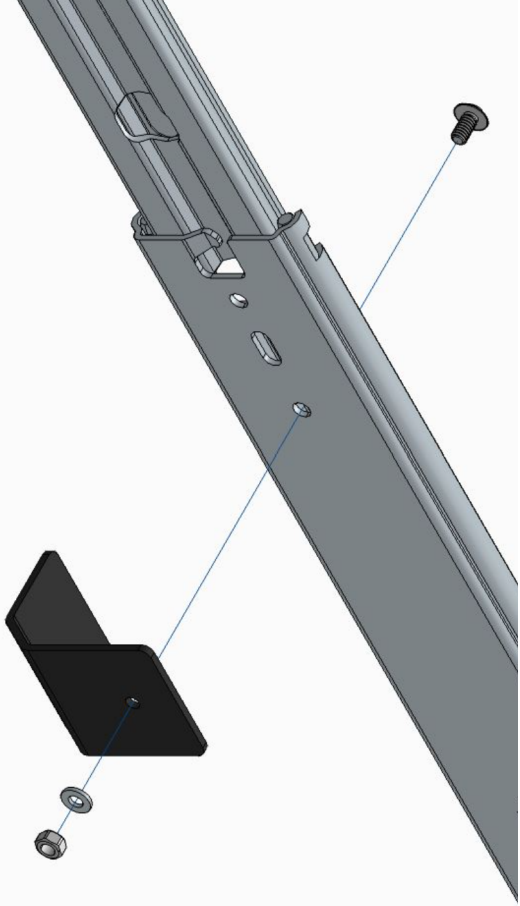
8x



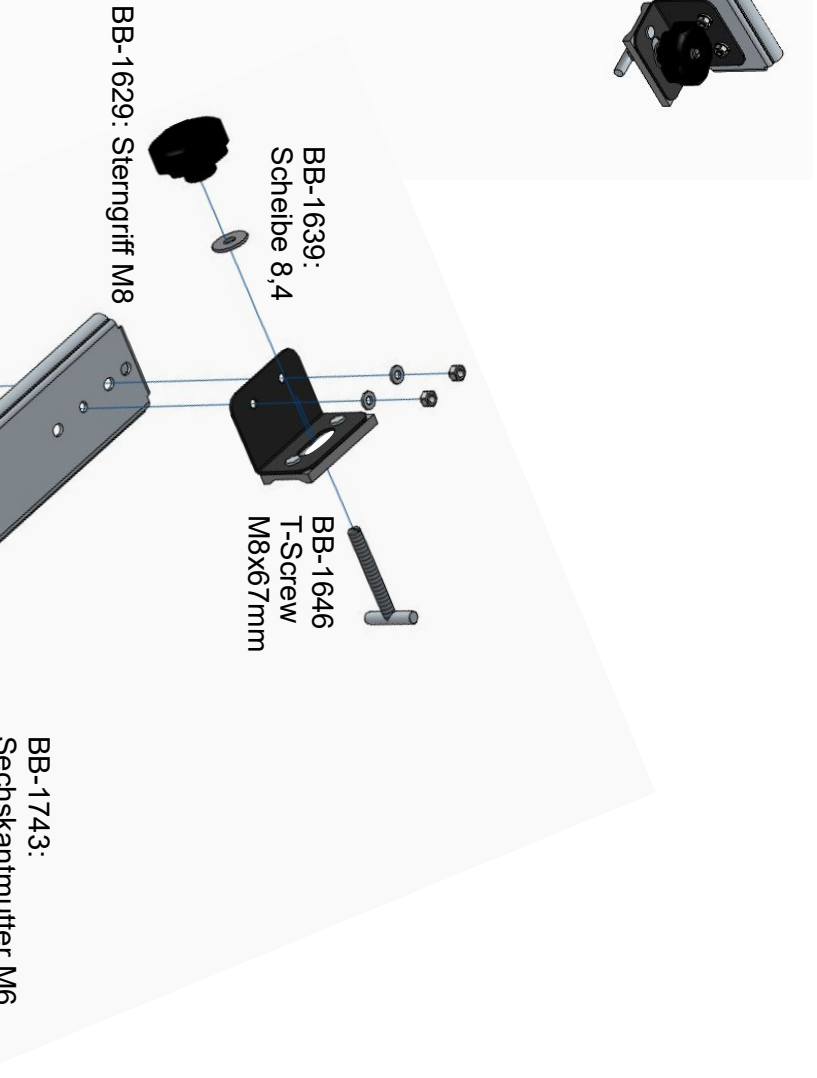
BB-1183 -
Zylinderkopfschraube
Innen-6kt. 6x10mm

8x

BUSBOXX



BB-1563: Winkel Vorne 60x50



BB-1639:
Scheibe 8,4

BB-1646
T-Screw
M8x67mm

BB-1629: Sterngriff M8

BB-1743:
Sechskantmutter M6

BB-1742:
Scheibe 6,4

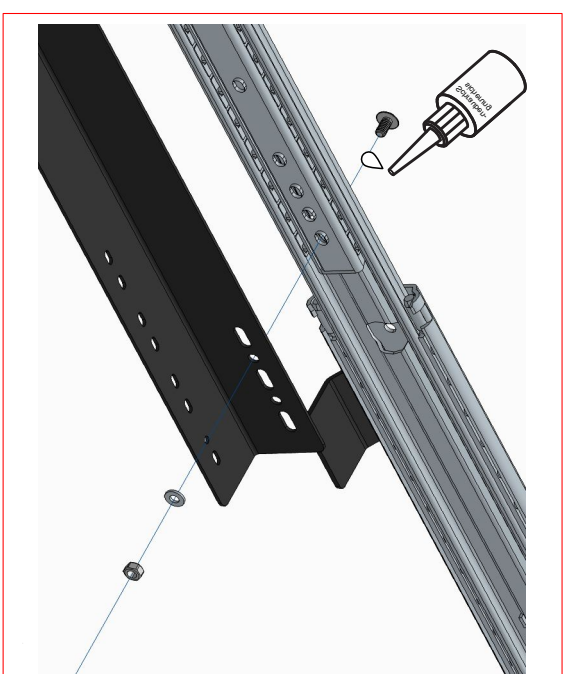
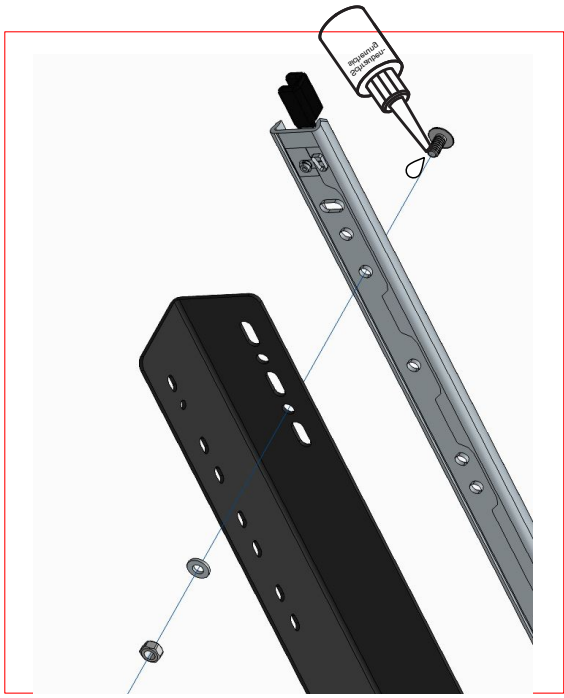
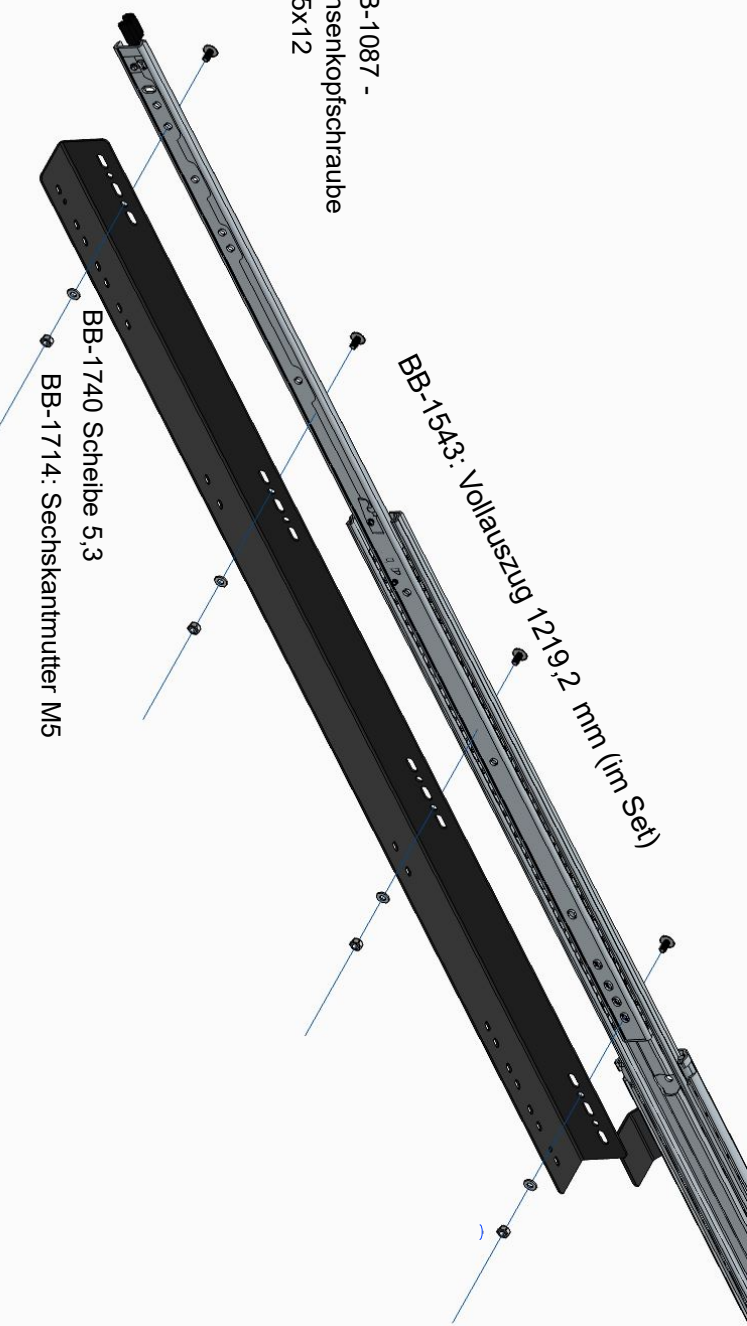
BB-1398 - Schraube
mit abgeflachten
Halbrundkopf M6x12

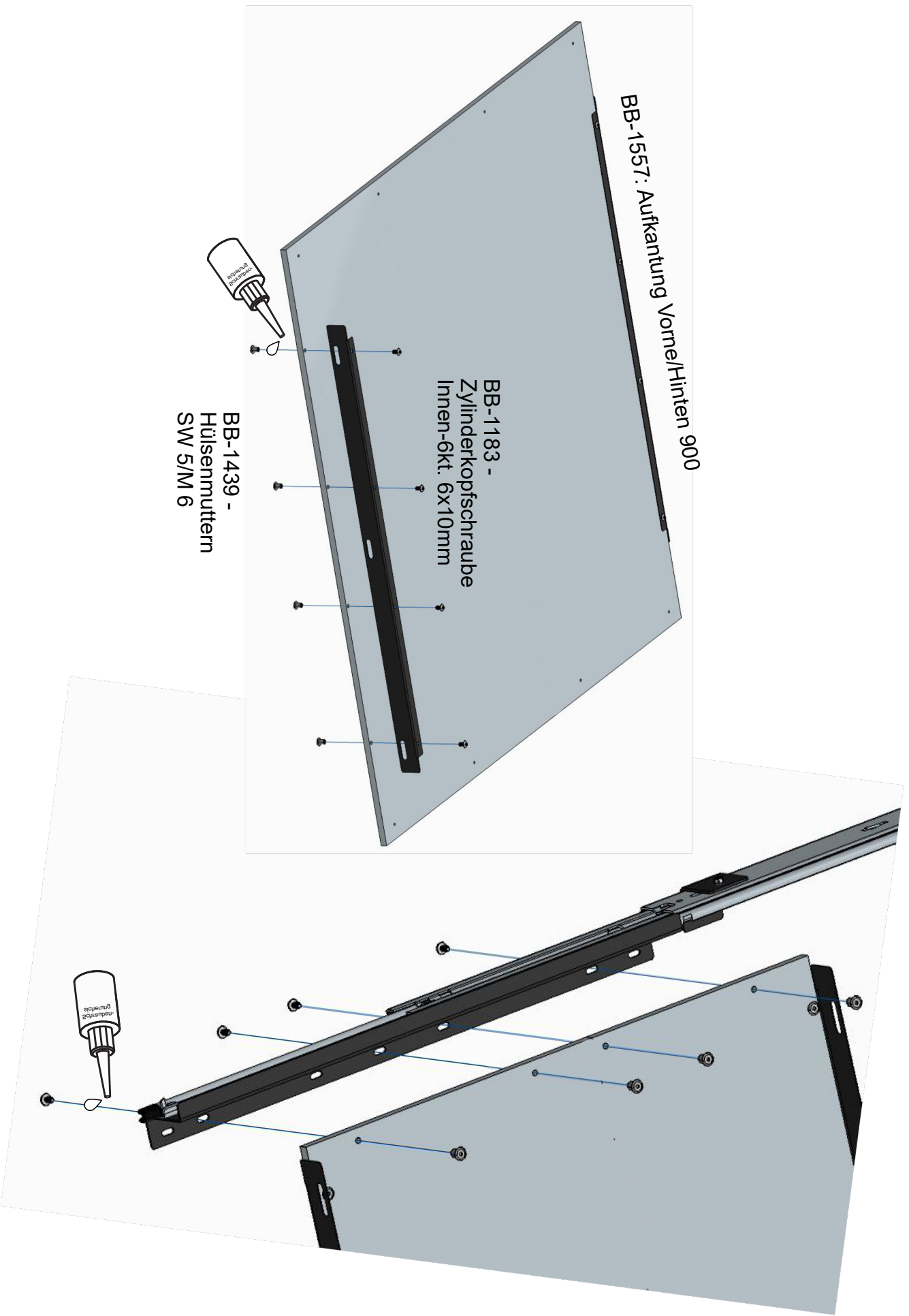


BB-1087 -
Linsenkopfschraube
M5x12

BB-1543: Vollzug 12/19,2 mm (im Set)

BB-1740 Scheibe 5,3
BB-1714: Sechskantmutter M5



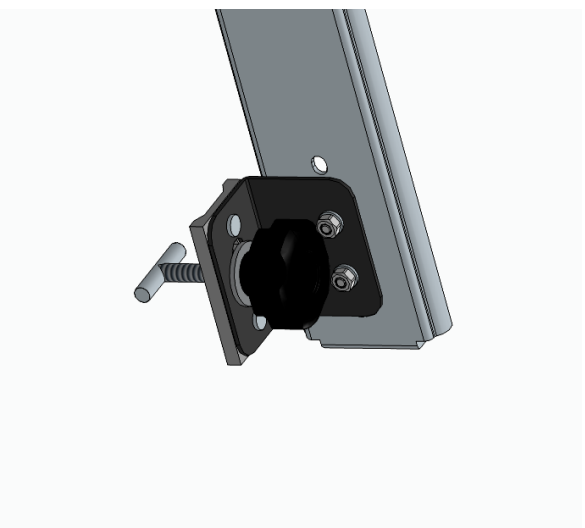


BB-1557. Aufkantung Vorne/Hinten 900

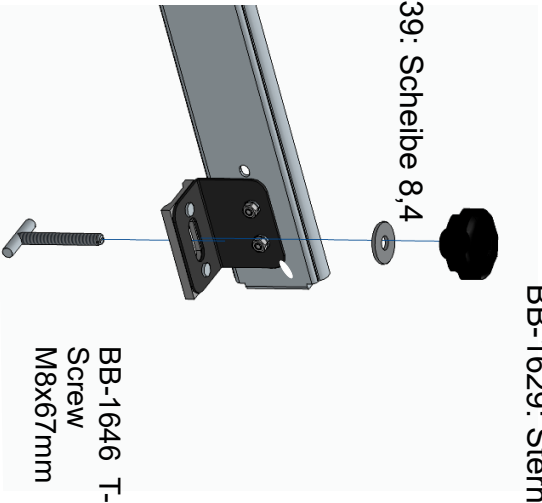
BB-1183 -
Zylinderkopfschraube
Innen-6kt. 6x10mm

BB-1439 -
Hülsenmütern
SW 5/M 6

BB-1629: Sterngriff M8



BB-1639: Scheibe 8,4



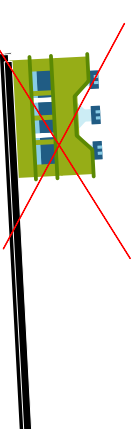
BB-1646 T-Screw
M8x67mm

Beladehinweise:

max. 150kg



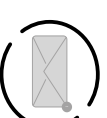
Belade deine heckBOXX
flächig maximal mit 150kg.



Achte das die Last
gleichmäßig auf deiner

Wichtig: die heckBOXX
muss gerade im Auto
verbaut sein

Bei Rückfragen:



reklamation@bus-boxx.de

BUS-BOXX GmbH & Co.KG Gundelshheimerstraße 65 96052 Bamberg

Alle Angaben ohne Gewähr. Bilder können Sonderausstattung gegen Mehrpreis zeigen. Bilder können gegenüber den Original Produkten abweichen.