

heckBOXX diy Starter

Mercedes V-Klasse, Activity & Marco Polo Horizont

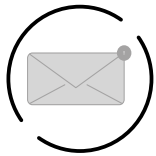
Auszugslänge 711mm



- Plattform im Lieferumfang nicht enthalten. -

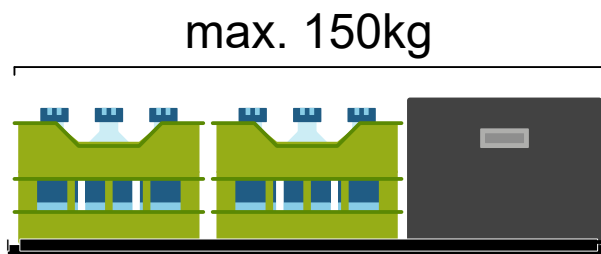
Hinweise

Bei Rückfragen:

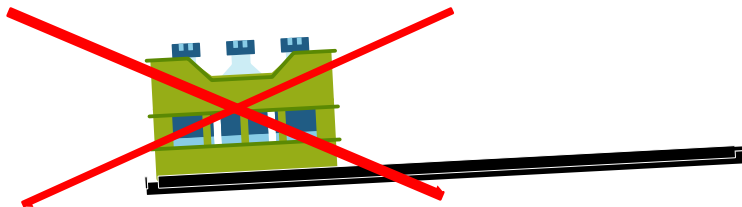


reklamation@bus-boxx.de

Beladehinweise:

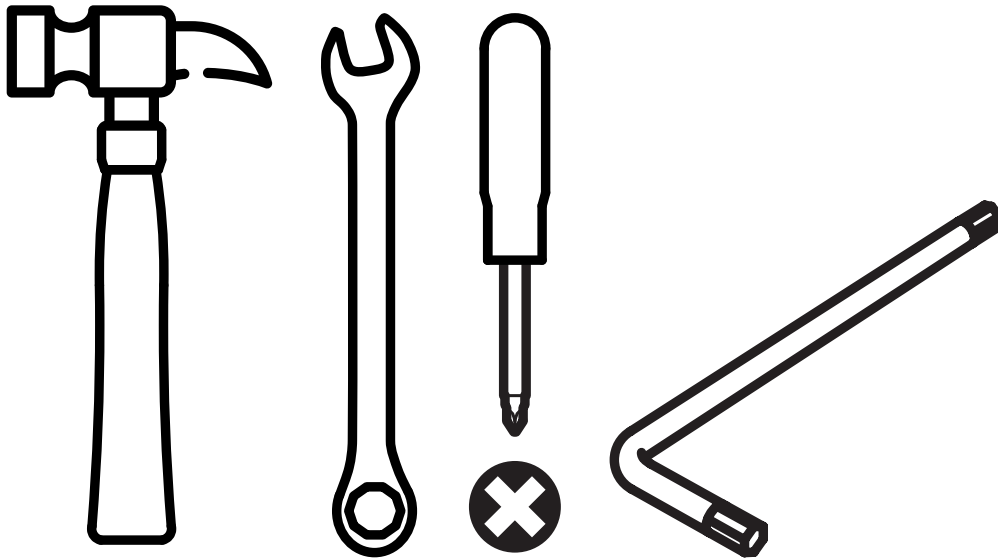


Belade deine heckBOXX flächig maximal mit 150kg.



Achte das die Last gleichmäßig auf deiner heckBOXX verteilt ist.

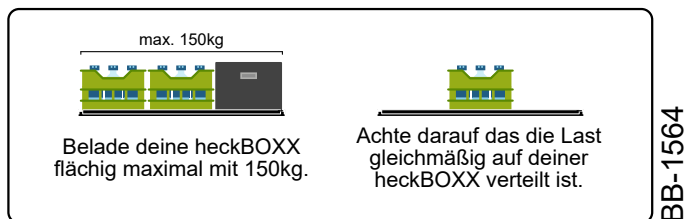
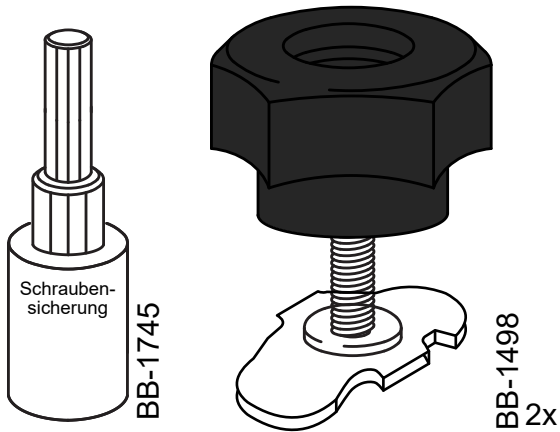
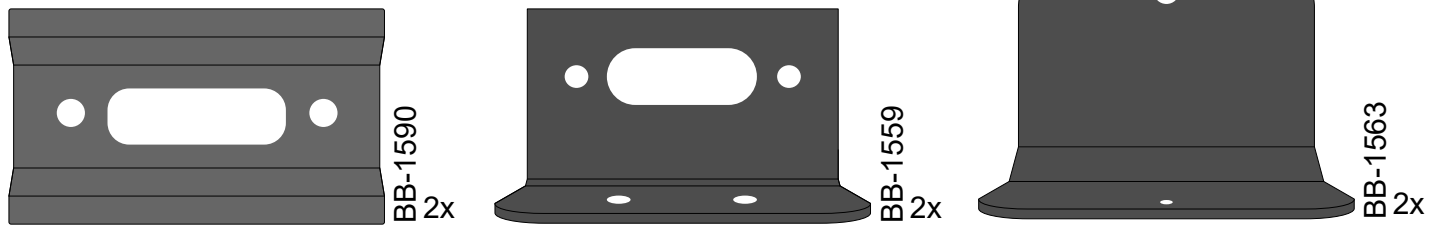
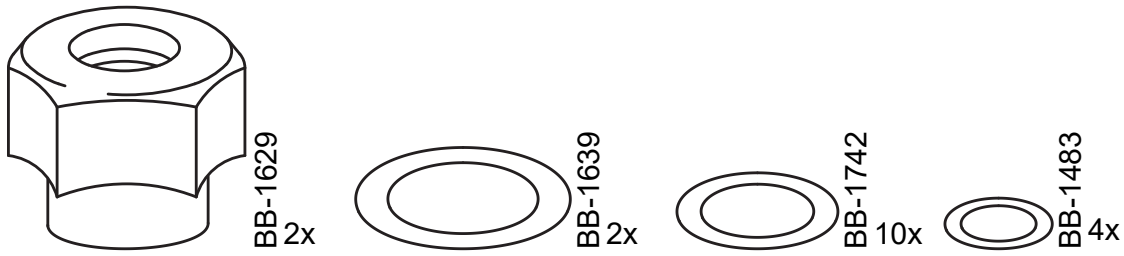
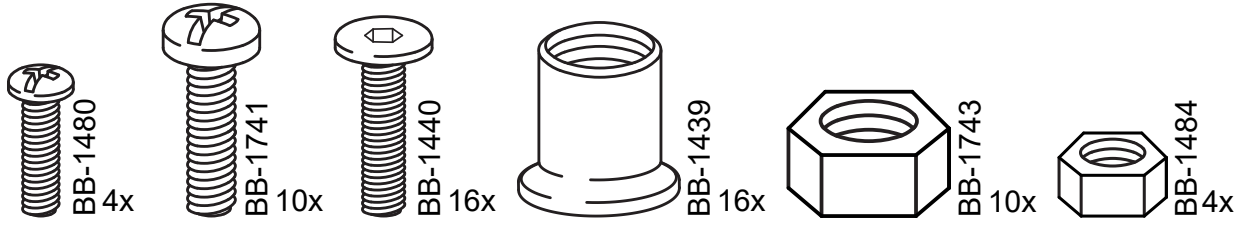
Dieses Werkzeug benötigst du

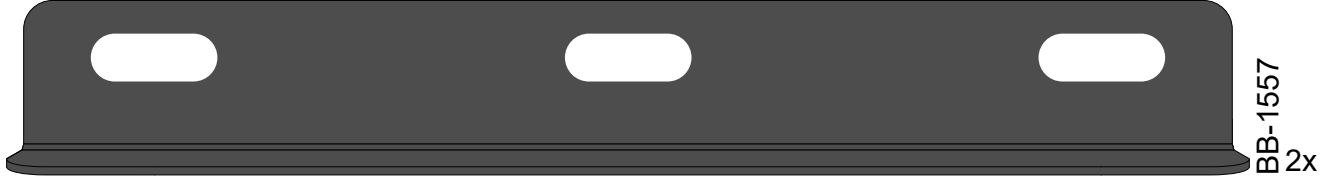


Teilebezeichnung

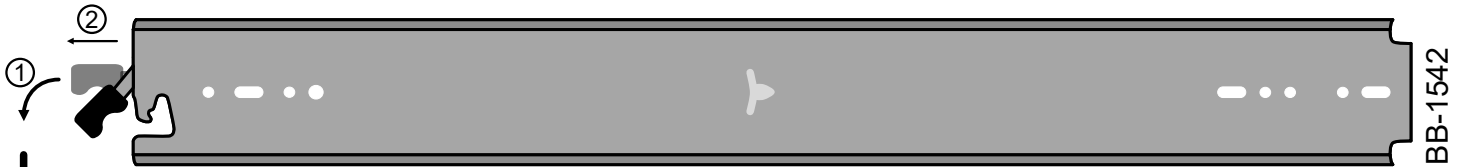
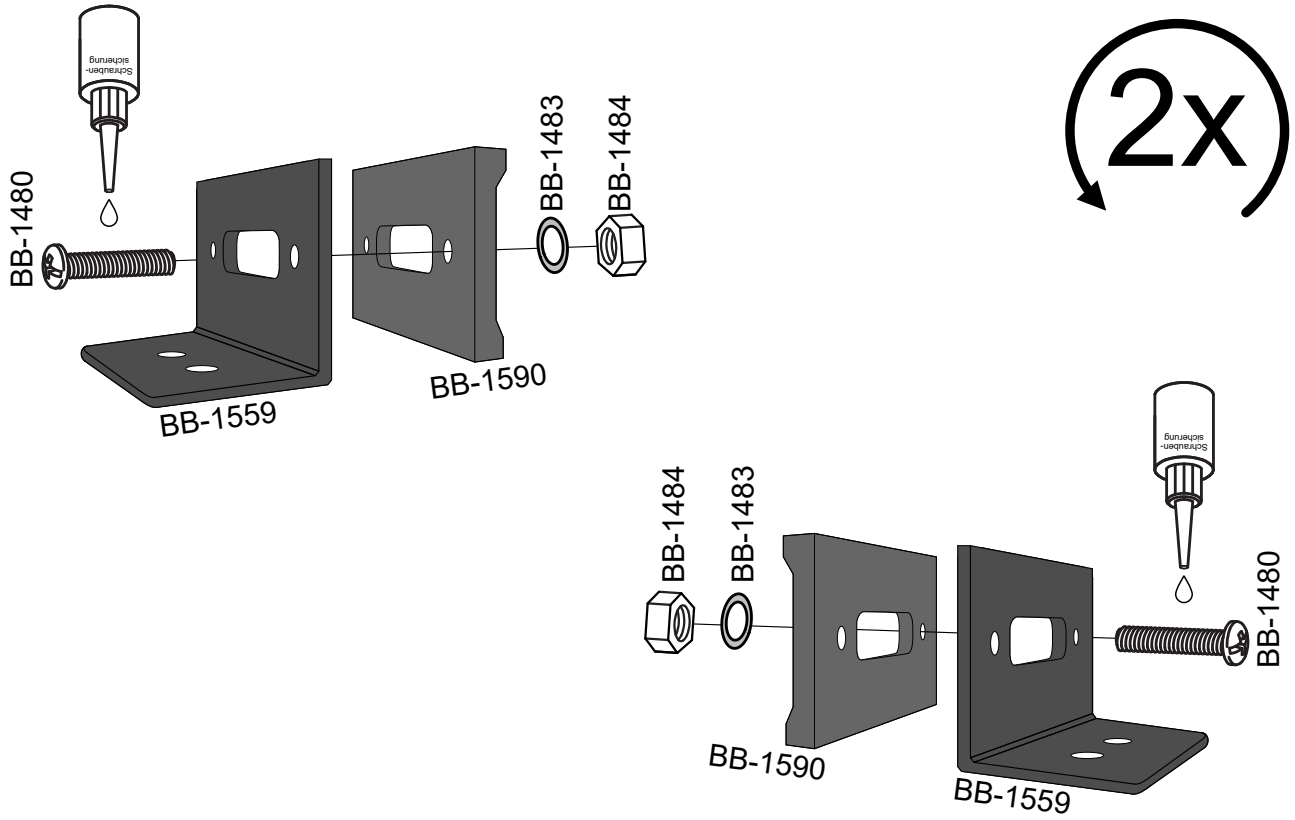
- BB-1480: Linsenkopfschraube M4x12
- BB-1741: Linsenkopfschraube M6x12
- BB-1440: Zylinderkopfschraube M6x15
- BB-1439: Hülsenmutter SW5/M6
- BB-1743: Sechskantmutter M6
- BB-1484: Sechskantmutter M4
- BB-1629: Sterngriff M8
- BB-1639: Scheibe 8,4
- BB-1742: Scheibe 6,4
- BB-1483: Scheibe 4,3
- BB-1590: Profilschiene
- BB-1559: Winkel Hinten
- BB-1563: Winkel Vorne 60x50
- BB-1745: Schraubensicherung
- BB-1564: Beladehinweis
- BB-1575: Aufkleber diy
- BB-1498: KERL M8 x 29 S Verbinder Airlineschiene
- BB-1506: Befestigungswinkel links 711,2mm
- BB-1507: Befestigungswinkel rechts 711,2mm
- BB-1543: Drawer Slide 28" / Vollauszug 711mm
- BB-1557: Aufkantung Vorne/Hinten 900

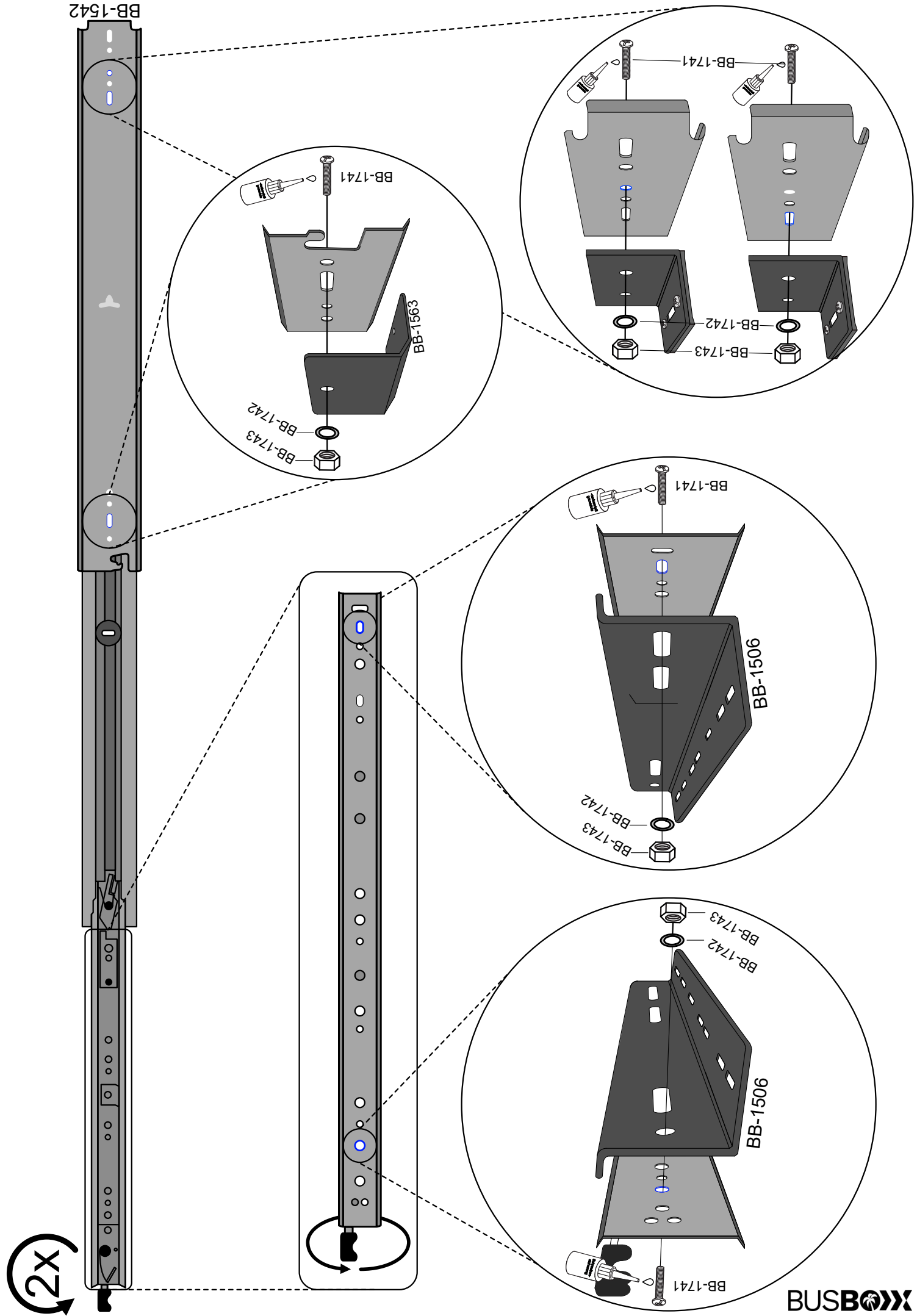
Stückliste

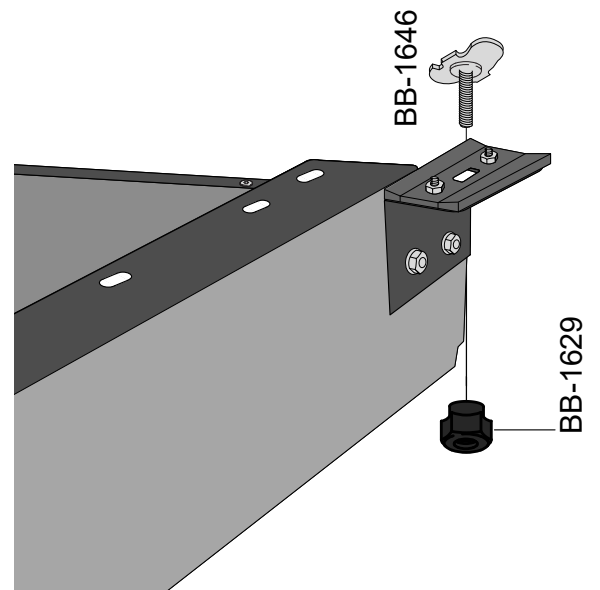
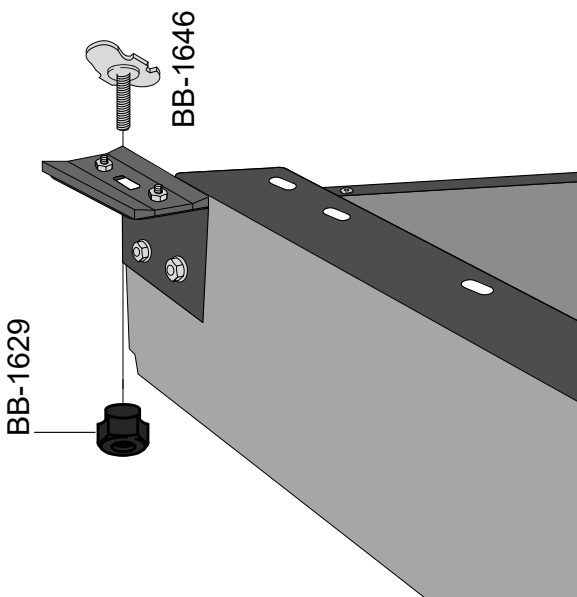
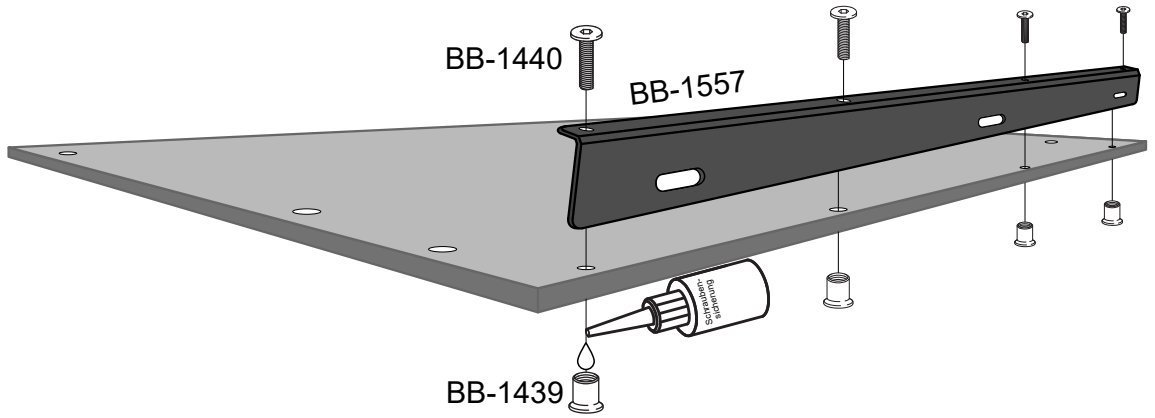
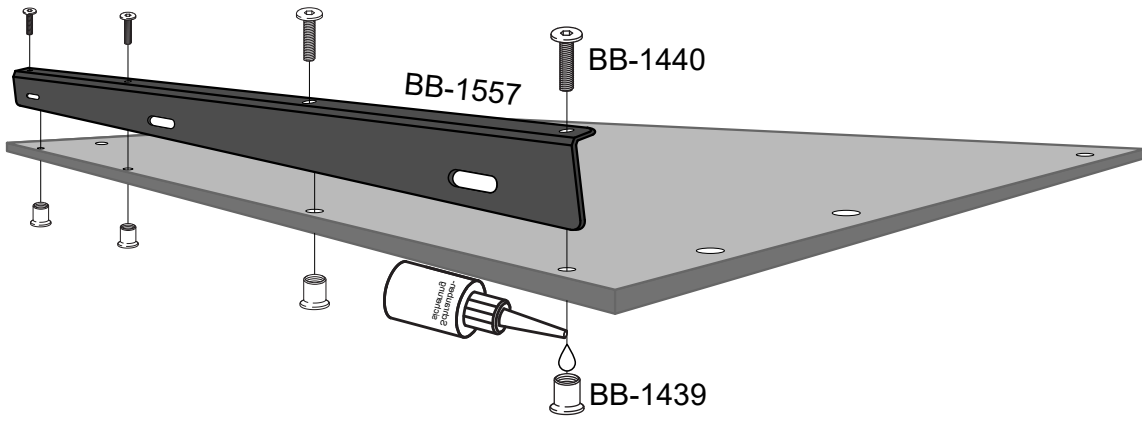


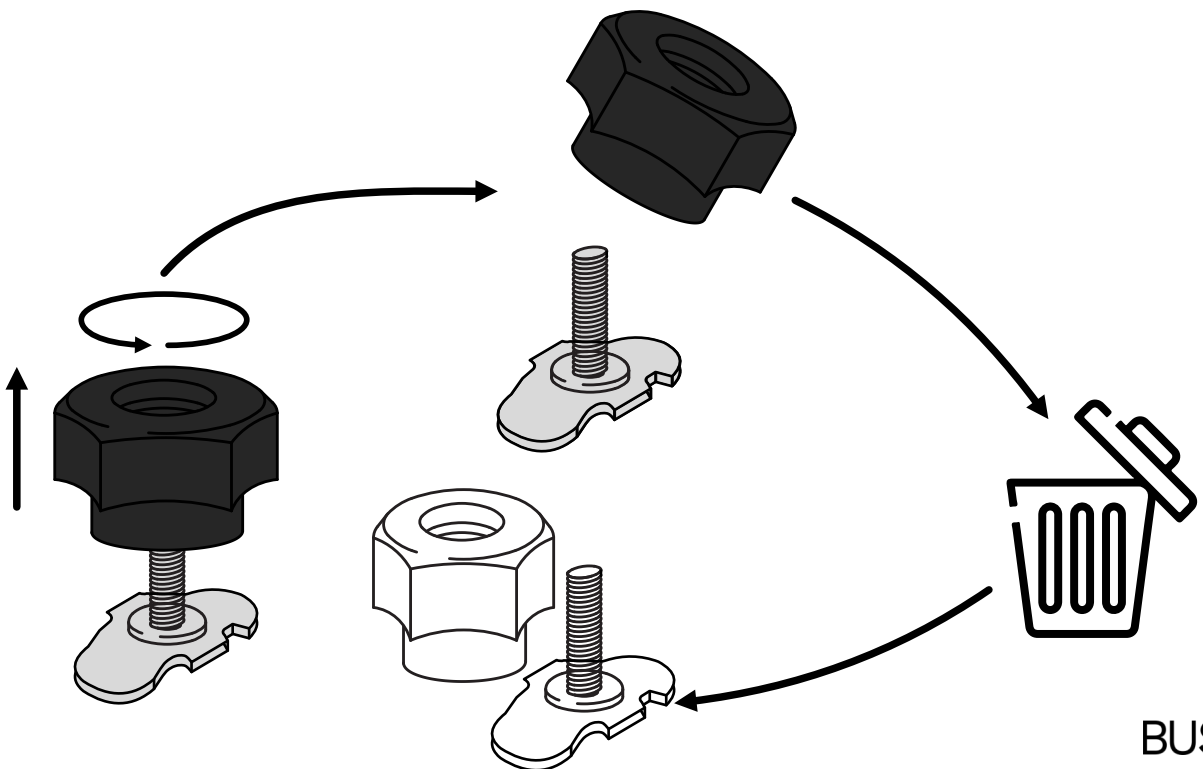
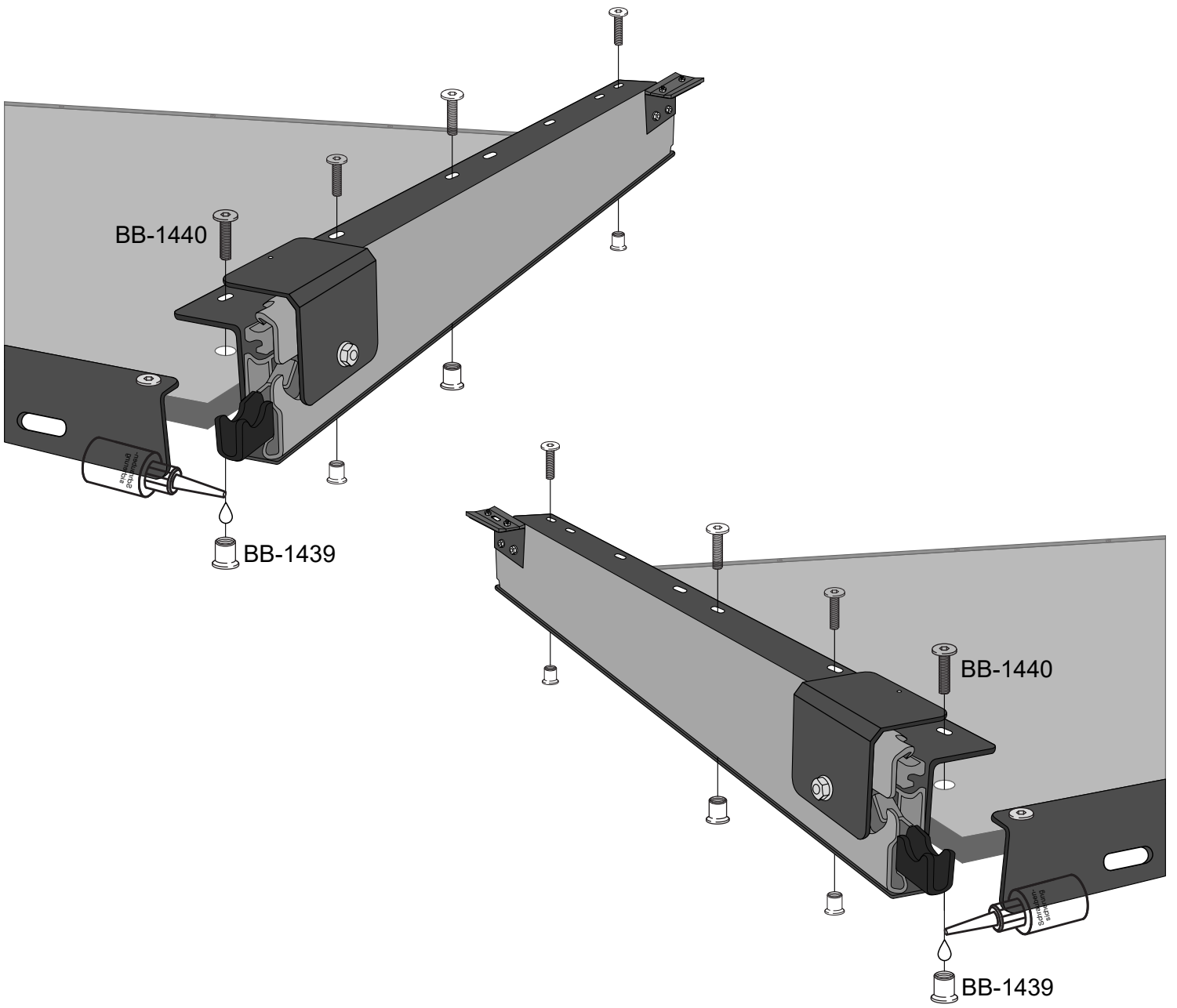


Montage












- Plattform im Lieferumfang nicht enthalten. -

www.bus-boxx.de

reklamation@bus-boxx.de

BUS-BOXX GmbH & Co.KG Gundelsheimerstraße 65 96052 Bamberg

 @BUS-BOXX  @BUSBOXX  @BUS-BOXX