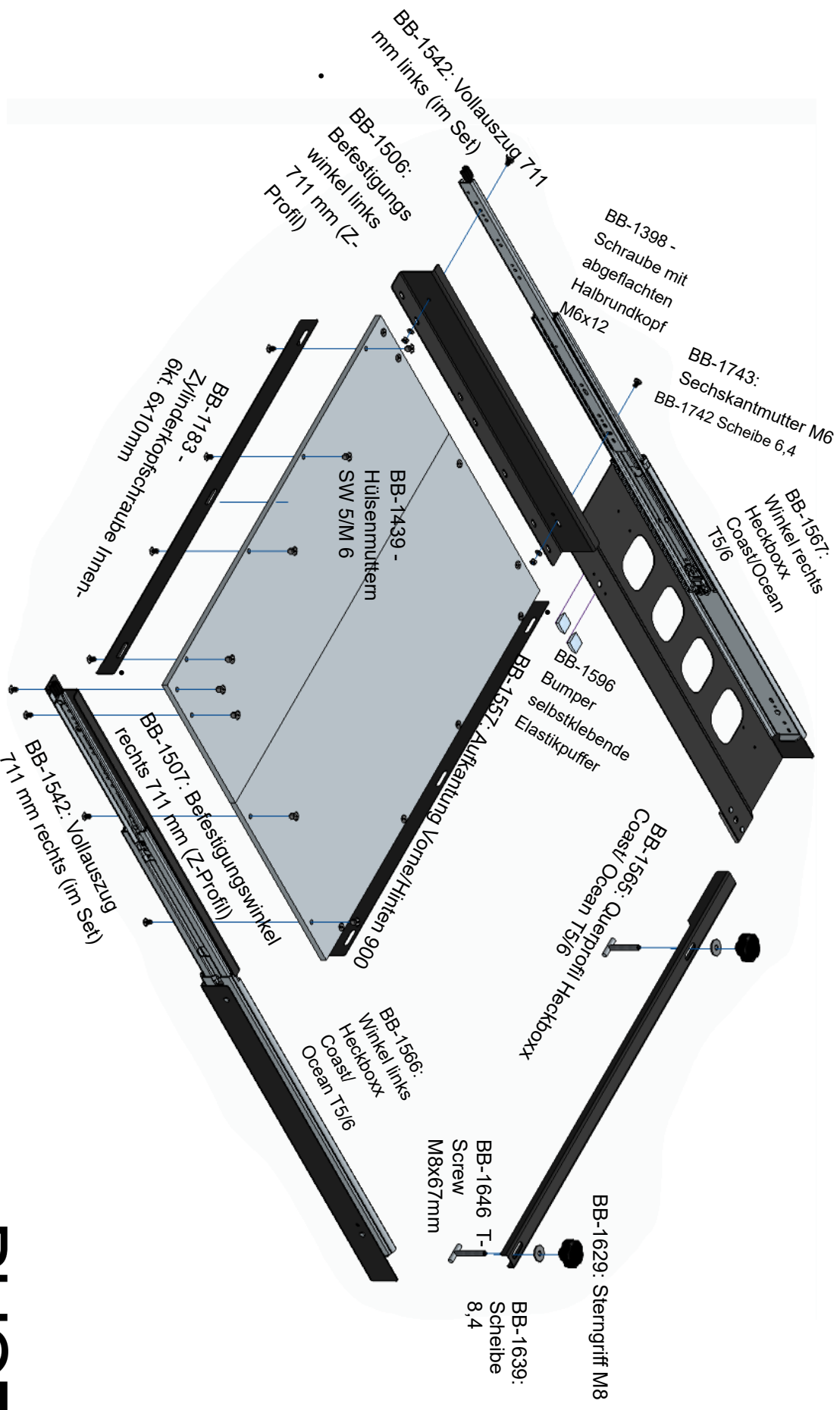


Montageanleitung heckBOXX diy

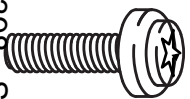
California Coast Ocean & Staukiste T5 / T6 / T6.1 750 mm bis 800 mm



Montagematerial

BB-9013 Schraubenset HB Winkel M6

Es werden nur jeweils 4 benötigt



BB-1398 - Schraube
mit abgeflachten
Halbrundkopf M6x12

10x



BB-1742:
Scheibe
6,4

10x



BB-1743:
Sechskant
mutter M6

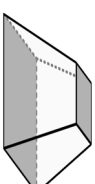
10x

BB-9011 Dübelset



BB-1174 Holzdübel
Buche 8x35mm

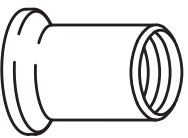
5x



BB-1596
Bumper
selbstklebende
Elastikpuffer

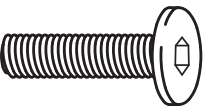
2x

2 x BB-9012 - Schraubenset HB Plattform 12mm Holz



BB-1439 -
Hülsenmutter
SW 5/M 6

8x



BB-1183 -
Zylinderkopfschraube
Innen-6kt. 6x10mm

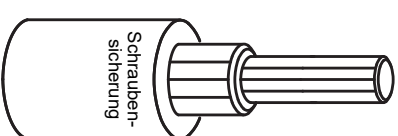
8x



BB-1040
Einweg-
Sechskantschl
üssel L-Form
SW/4

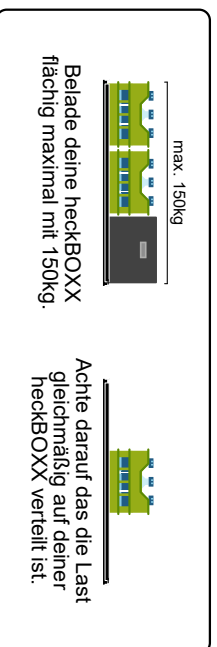


BB-1057
Einweg-
Sechskantsc
hlüssel L-
Form SW5



BB-1745

Beladehinweis



Belade deine heckBOXX
flächig maximal mit 150kg.

Achte darauf das die Last
gleichmäßig auf deiner
heckBOXX verteilt ist.

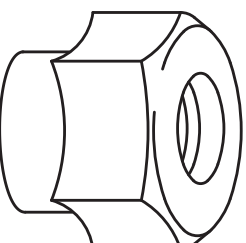
BB-1564

DIY Aufkleber



BB-1575

Befestigungsmaterial VW Sitzschiene



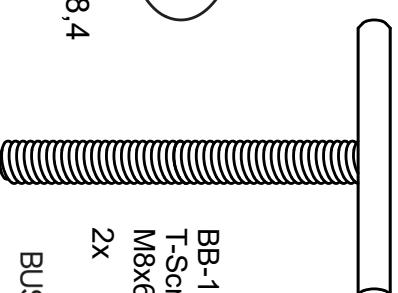
BB-1629: Sterngriff M8

2x



BB-1639: Scheibe 8,4

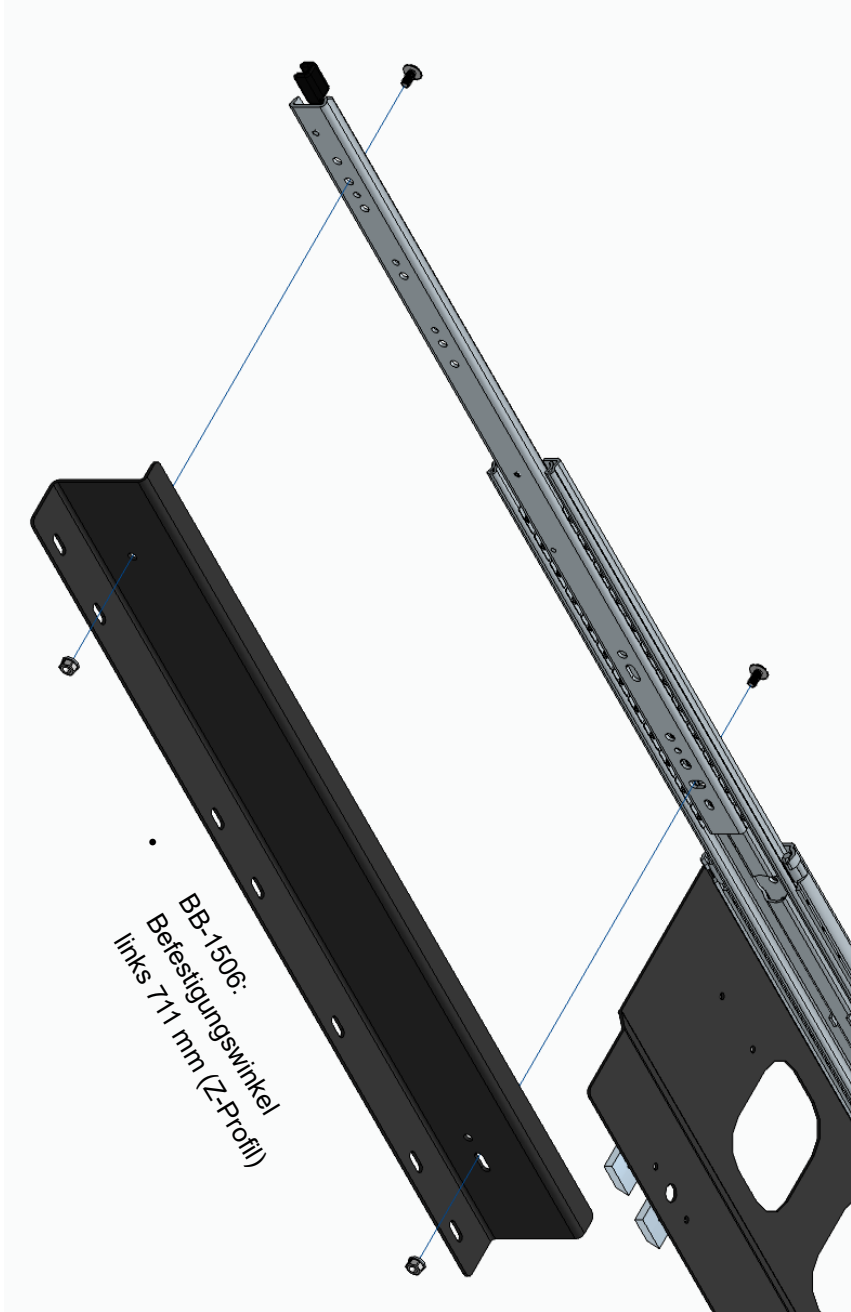
2x

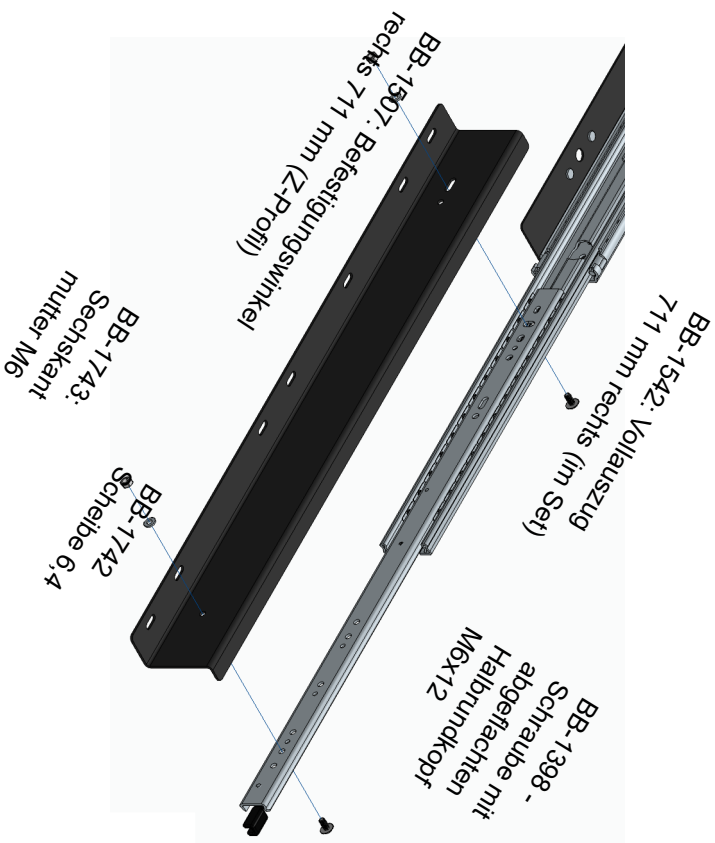


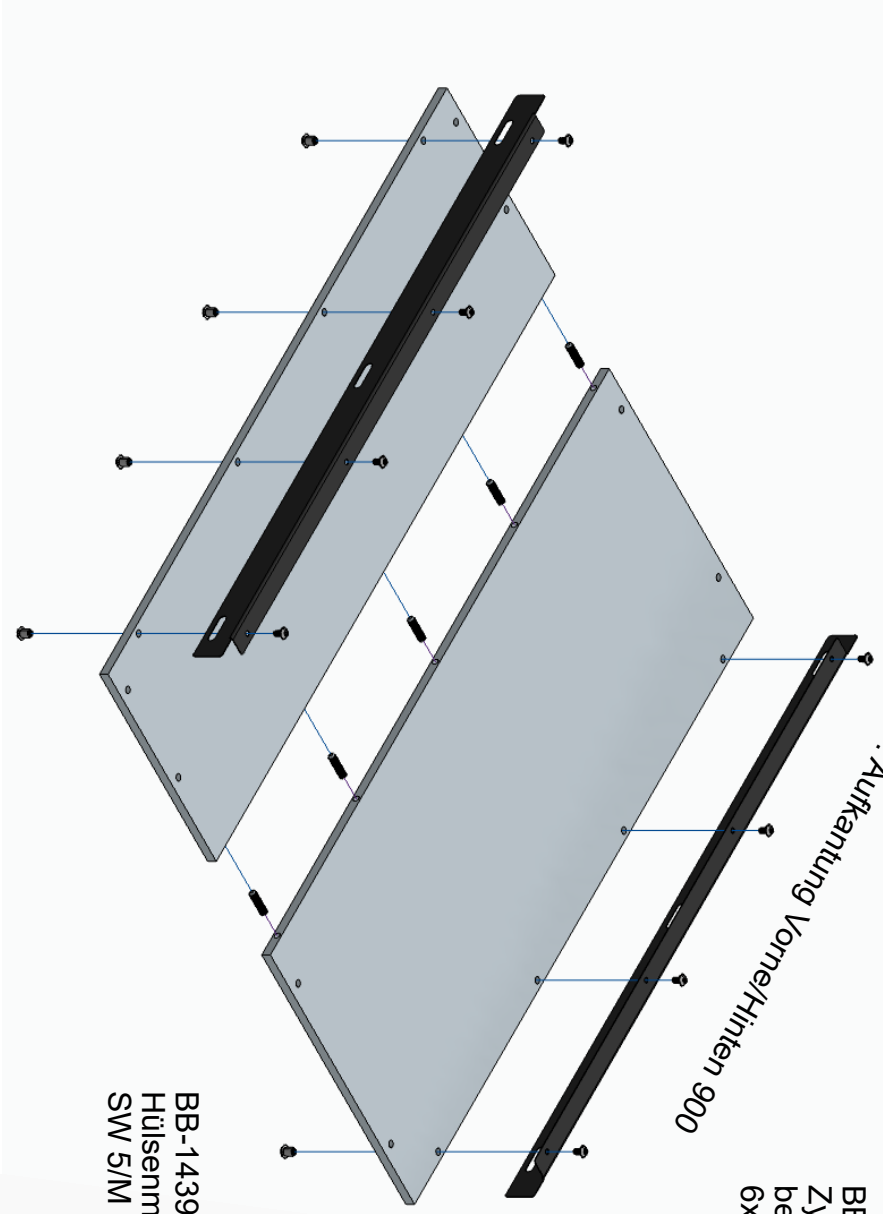
BB-1646
T-Screw
M8x67 mm

2x

BUSBOXX



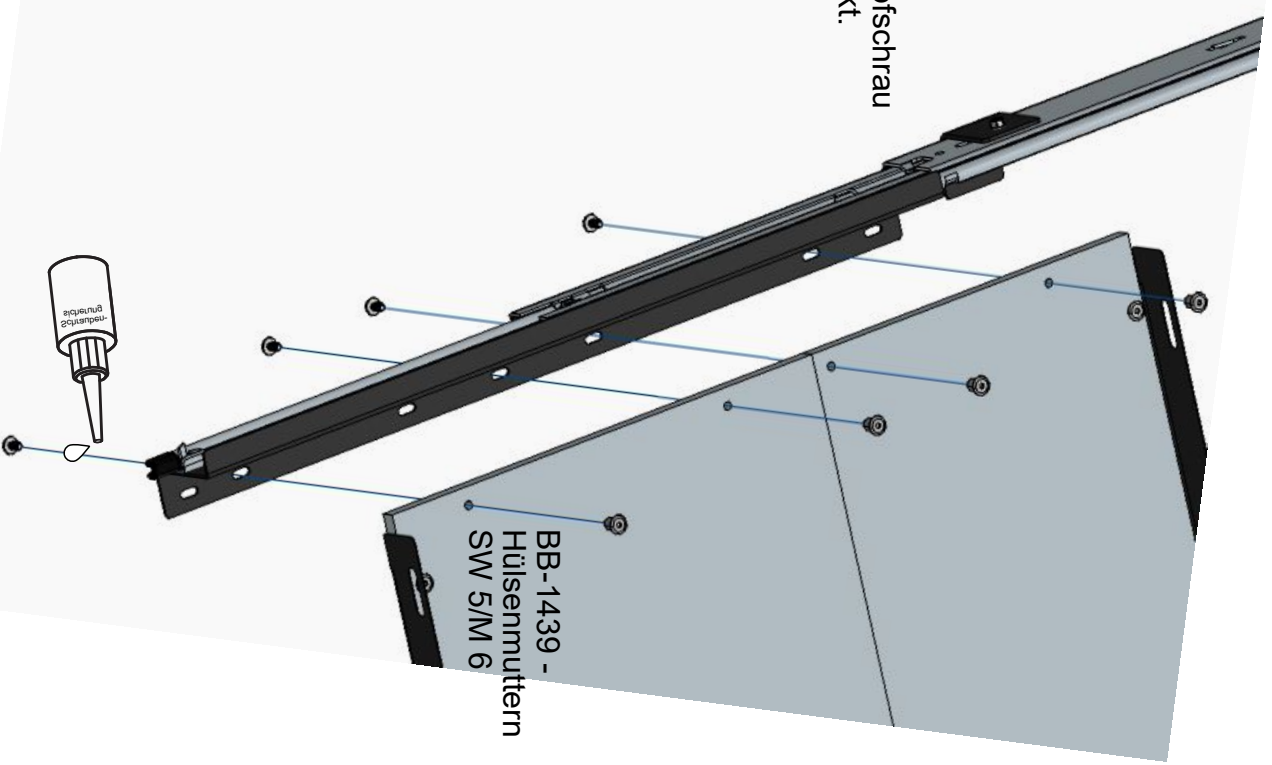




BB-1557: Aufkantung vorne/hinten 900

BB-1439 -
Hülsenmuttern
SW 5/M 6

BB-1183 -
Zylinderkopfschrau
be Innen-6kt.
6x10mm

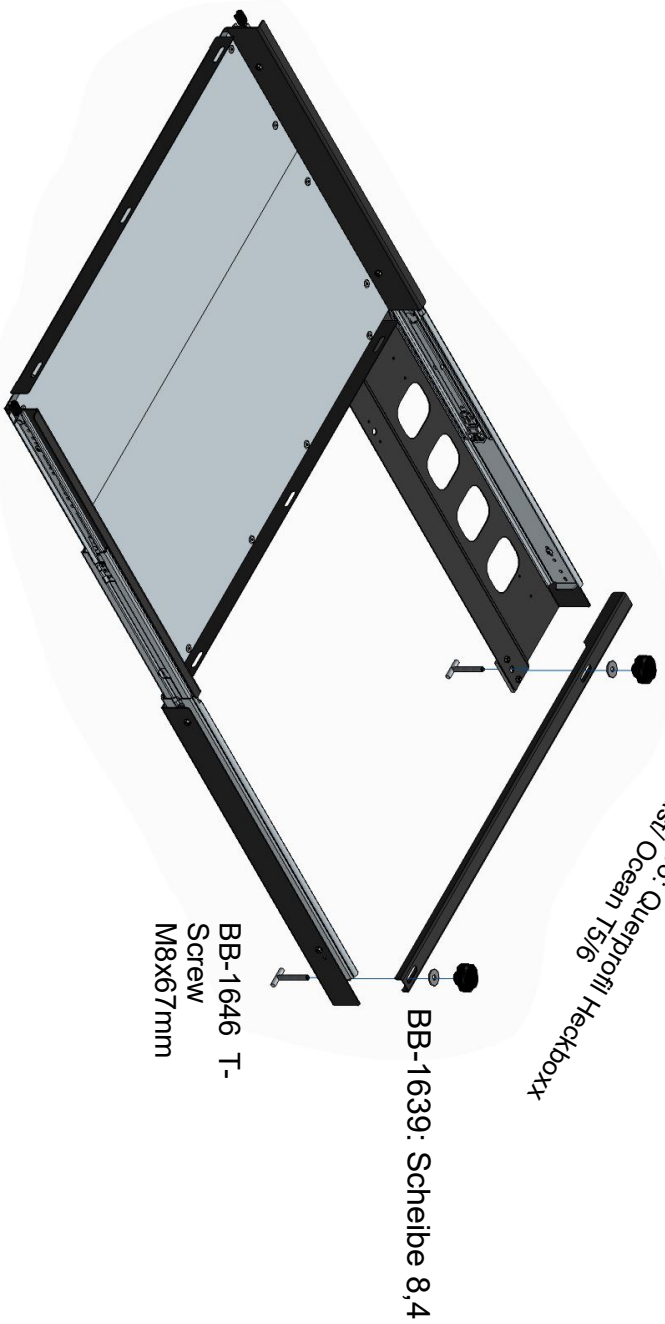


BB-1439 -
Hülsenmuttern
SW 5/M 6

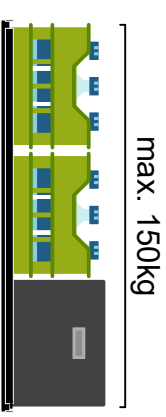
BB-1183 - Zylinderkopfschraube Innen-
6kt. 6x10mm



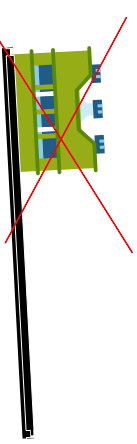
BB-1629: Sterngriff M8
BB-1565: Querprofil Heckboxx
Coast/ Ocean T5/6



Beladehinweise:



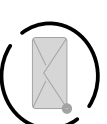
Belade deine heckBOXX
flächig maximal mit 150kg.



Achte das die Last
gleichmäßig auf deiner

Wichtig: die heckBOXX
muss gerade im Auto
verbaut sein

Bei Rückfragen:



reklamation@bus-boxx.de

BUS-BOXX GmbH & Co.KG Gundelshheimerstraße 65 96052 Bamberg

Alle Angaben ohne Gewähr. Bilder können Sonderausstattung gegen Mehrpreis zeigen. Bilder können gegenüber den Original Produkten abweichen.