

heckBOXX flex

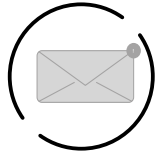
Multivan/California Beach T5 / T6 / T6.1
1220mm



BUSBOXX

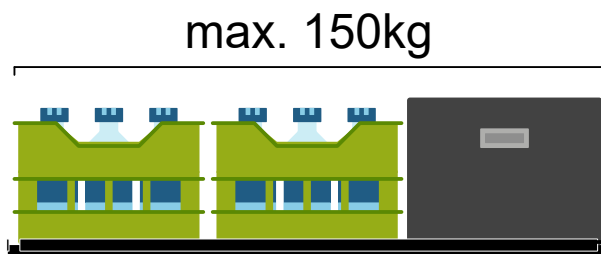
Hinweise

Bei Rückfragen:

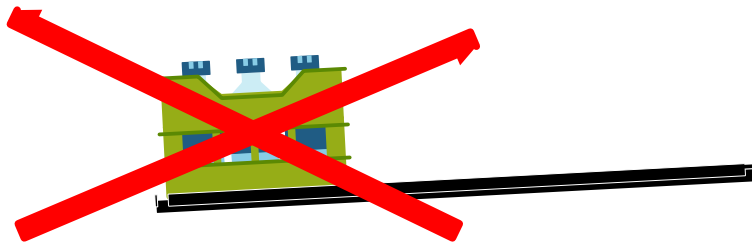


reklamation@bus-boxx.de

Beladehinweise:

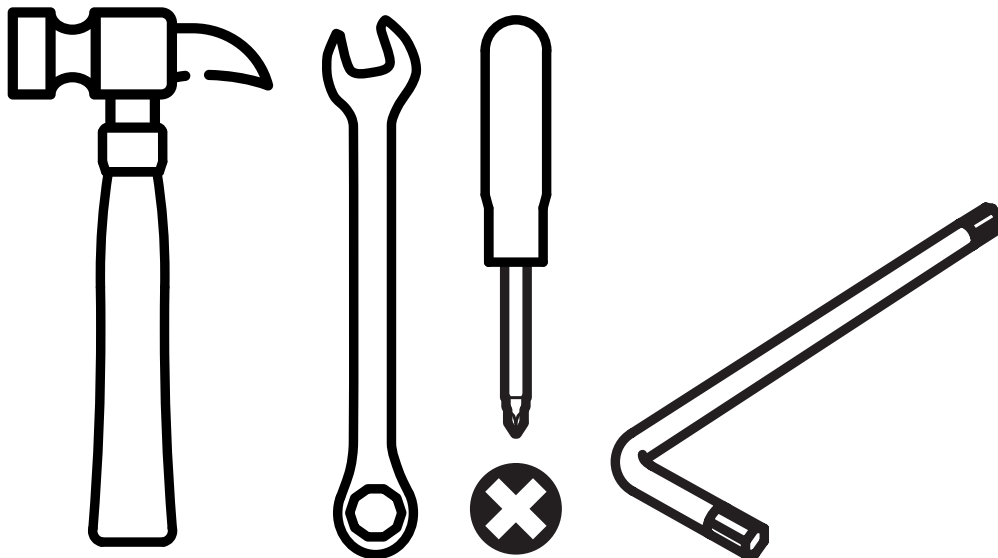


Belade deine heckBOXX flächig maximal mit 150kg.



Achte das die Last gleichmäßig auf deiner heckBOXX verteilt ist.

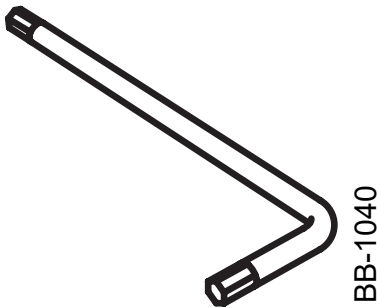
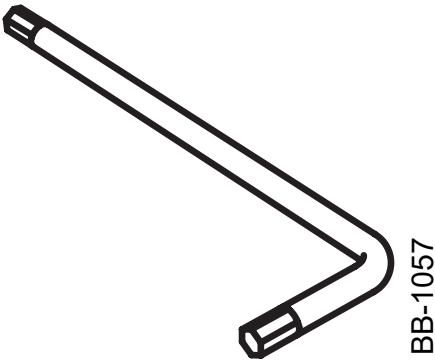
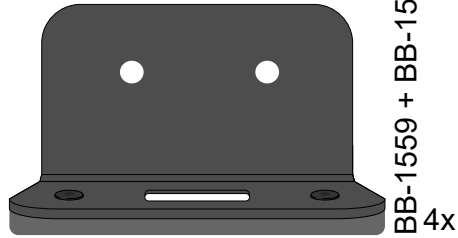
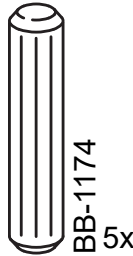
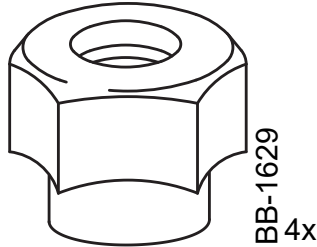
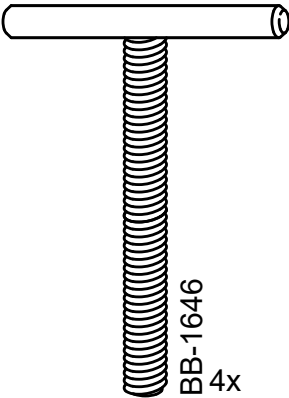
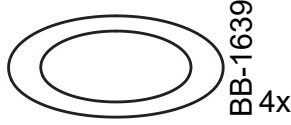
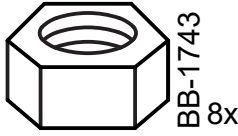
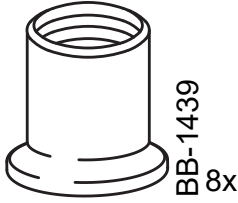
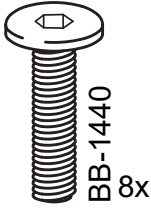
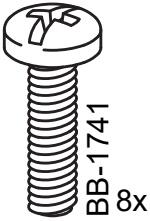
Dieses Werkzeug benötigst du

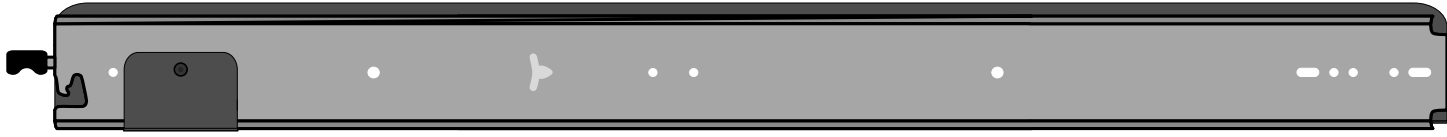


Teilebezeichnung

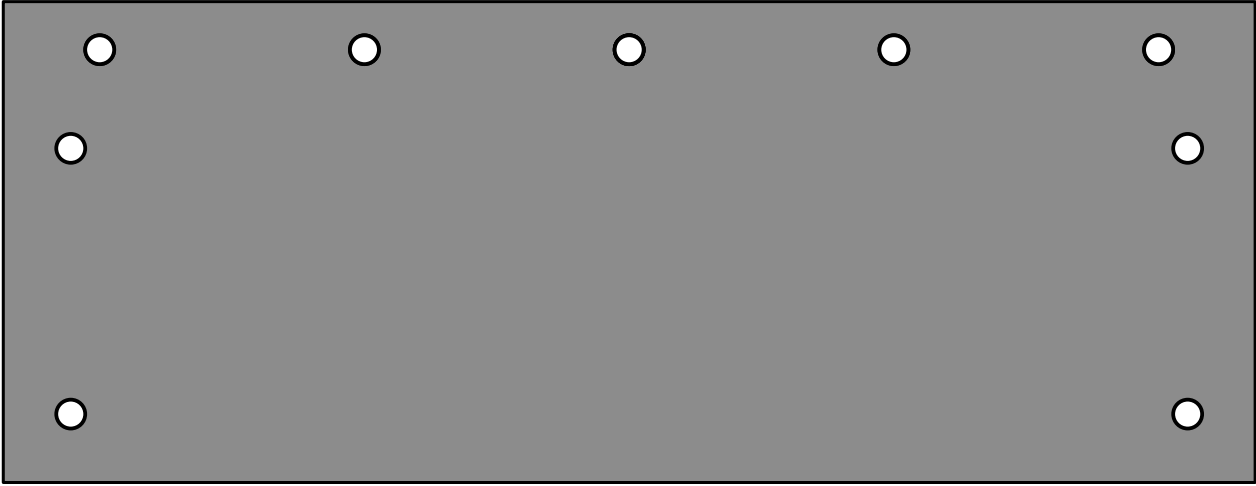
- BB-1440: Zylinderkopfschraube 6x15
- BB-1439: Hülsenmutter SW5/M6
- BB-1174: Holzdübel 10x35
- BB-1629: Sterngriff M8
- BB-1639: Scheibe 8,4
- BB-1646: T-Screw M8x67mm
- BB-1559 + BB-1590: Winkel Hinten mit Profilschiene (vernietet)
- BB-1543 + 1563 + 1690: Vormontierter Schwerlastauszug
- BB-1040: Einweg-Sechskantschlüssel L-Form SW4
- BB-1057: Einweg-Sechskantschlüssel L-Form SW5
- BB-2020: Montageplatte

Stückliste





BB-1543
+ BB-1563
+ BB-1690

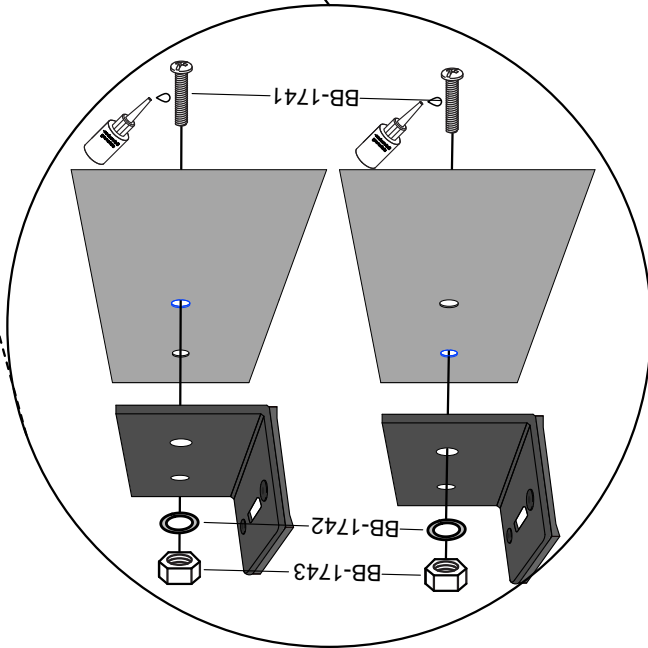
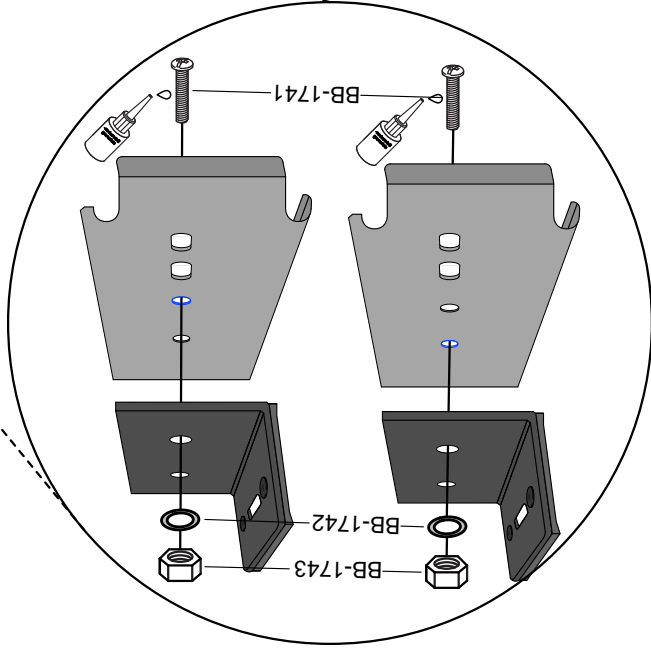
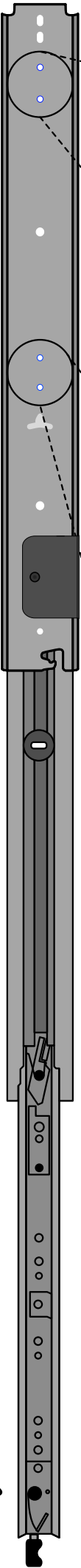


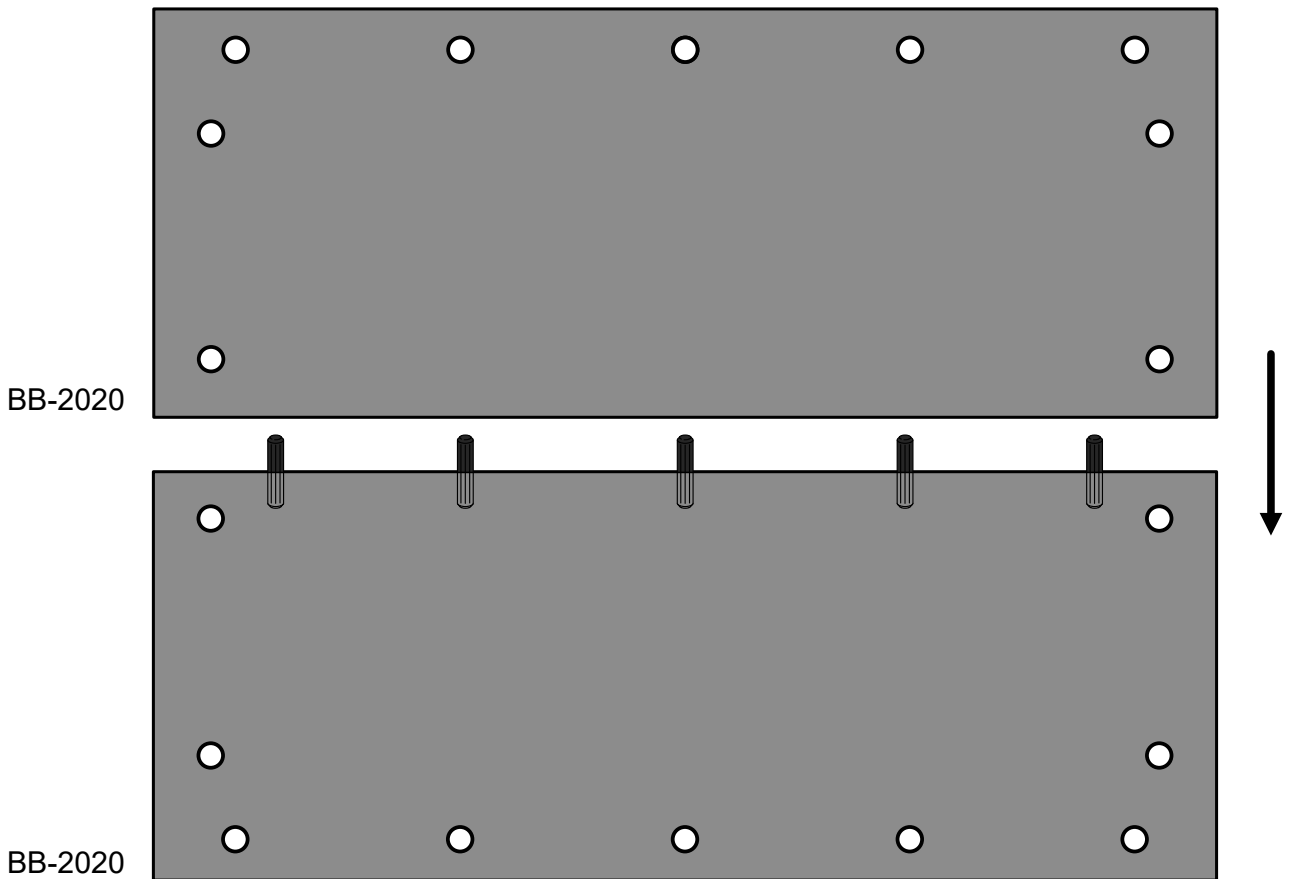
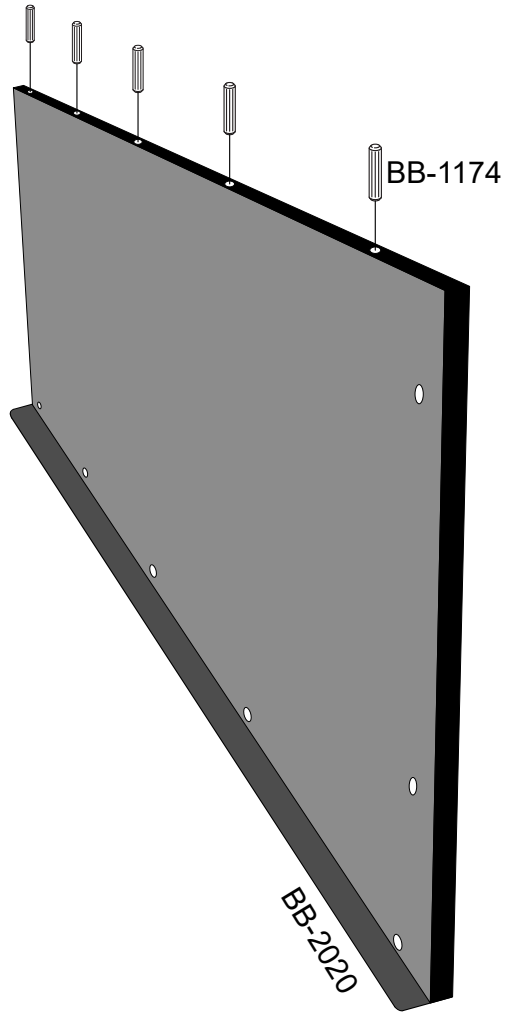
BB-2020
2x

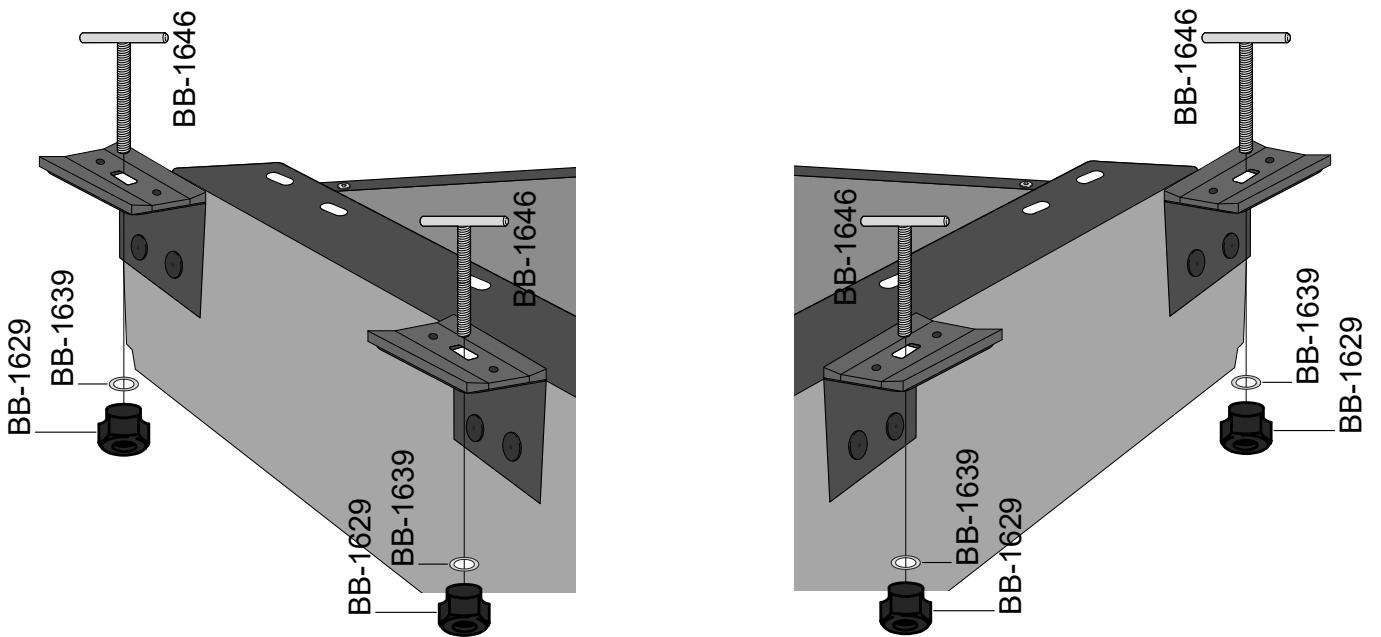
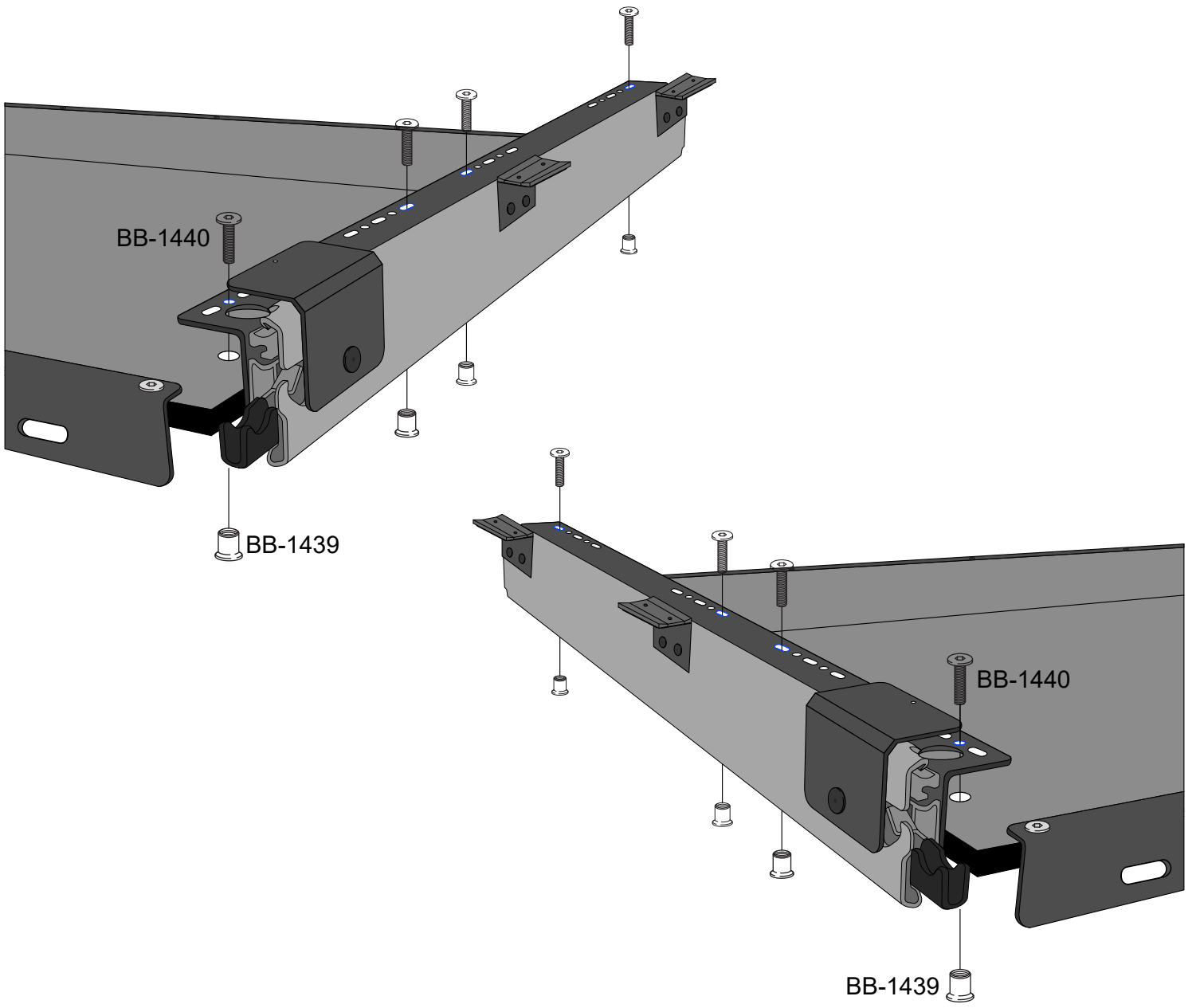
Montage



2x









www.bus-boxx.de
reklamation@bus-boxx.de

BUS-BOXX GmbH & Co.KG Gundelsheimerstraße 65 96052 Bamberg

 @BUS-BOXX  @BUSBOXX  @BUS-BOXX